

# Система удаления продуктов сгорания

для Vitodens  
из пластика (полипропилен)  
- с дымоходом жесткой конструкции



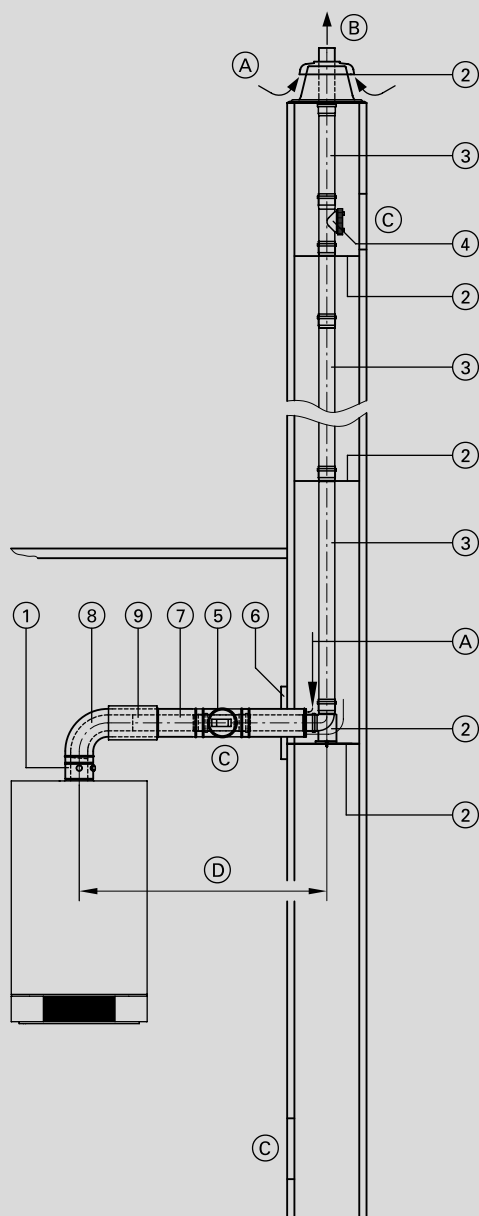
**Система "Воздух/продукты сгорания" LAS**  
для режима эксплуатации с забором воздуха для горения извне (тип C<sub>93x</sub> согласно TRGI 2008)

MG W

Для прохода через шахты дымохода или каналы с продольной вентиляцией, удовлетворяющие следующим требованиям:

- Огнестойкость 90 минут (F90/L90).
- Огнестойкость 30 минут (F30/L30) в зданиях с небольшой монтажной высотой.

Модульный размер	60/100	80/125	110/150	Ø мм
<b>1 Присоединительный элемент котла</b> (входит в комплект поставки водогрейного котла)				
<b>2 Базовый комплект шахты дымохода</b> (полипропилен, жесткая конструкция) <ul style="list-style-type: none"> <li>■ Опорное колено</li> <li>■ Опорная шина</li> <li>■ Крышка шахты (полипропилен)</li> <li>■ Распорка (5 шт.)</li> </ul> или <b>Базовый комплект шахты дымохода</b> (металл/полипропилен, жесткая конструкция) Для дымовых труб с двумя дымоходами (один дымоход для твердотопливного котла). <ul style="list-style-type: none"> <li>■ Опорное колено</li> <li>■ Опорная шина</li> <li>■ Крышка шахты (металл)</li> <li>■ Концевая труба (нержавеющая сталь)</li> <li>■ Распорка (5 шт.)</li> </ul>	7373211 <b>208,-</b>	7194305 <b>232,-</b>	7247534 <b>317,-</b>	№ заказа евро
<b>Распорка (3 шт.)</b>	7176729 <b>24,-</b>	7147033 <b>42,-</b>	7339873 <b>45,-</b>	№ заказа евро
<b>3 Труба</b> Длина 1,95 м (2 шт. по 1,95 м = 3,9 м)	7373213 <b>74,-</b>	7194309 <b>145,-</b>	7247554 <b>181,-</b>	№ заказа евро
<b>Труба</b> Длина 1,95 м.	7373212 <b>42,-</b>	7194308 <b>77,-</b>	7247555 <b>113,-</b>	№ заказа евро
<b>Труба</b> Длина 1 м.	7373214 <b>23,-</b>	7194310 <b>47,-</b>	7247556 <b>79,-</b>	№ заказа евро
<b>Труба</b> Длина 0,5 м.	7373215 <b>9,-</b>	7194311 <b>40,-</b>	7247557 <b>66,-</b>	№ заказа евро
<b>Колено 30° (2 шт.)</b>	7373220 <b>41,-</b>	7194316 <b>43,-</b>	7247562 <b>59,-</b>	№ заказа евро
<b>Колено 15° (2 шт.)</b>	7373221 <b>41,-</b>	7194317 <b>43,-</b>	7247563 <b>59,-</b>	№ заказа евро
<b>4 Ревизионный элемент</b> Прямой	7373216 <b>42,-</b>	7194312 <b>53,-</b>	7247558 <b>89,-</b>	№ заказа евро
<b>5 Ревизионный элемент LAS</b> Прямой	7373228 <b>109,-</b>	7199781 <b>128,-</b>	7247541 <b>202,-</b>	№ заказа евро
<b>6 Стеновая диафрагма</b>	7176760 <b>11,10</b>	7176662 <b>36,-</b>	7176681 <b>40,-</b>	№ заказа евро
<b>7 Труба LAS</b> Длина 1 м.	7373224 <b>88,-</b>	7194321 <b>110,-</b>	7247537 <b>156,-</b>	№ заказа евро
<b>Труба LAS</b> Длина 0,5 м.	7373223 <b>53,-</b>	7194320 <b>88,-</b>	7247536 <b>134,-</b>	№ заказа евро



- (A) Приточный воздух
- (B) Уходящие газы
- (C) Ревизионное отверстие
- (D) Соединительный элемент

7.6

5/2018  
5829956

## Система удаления продуктов сгорания

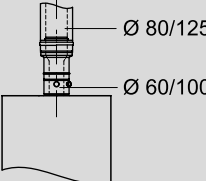
для Vitodens

из пластика (полипропилен)

- с дымоходом жесткой конструкции

Система "Воздух/продукты сгорания" LAS для режима эксплуатации с забором воздуха для горения извне (тип C <sub>93x</sub> согласно TRGI 2008)				MG W	
Модульный размер		60/100	80/125	110/150	Ø мм
8	<b>Колено LAS</b> 87°	7373226 71,-	7194323 114,-	ZK05949 174,-	№ заказа евро
	<b>Колено LAS</b> 45° (2 шт.)	7373227 124,-	7194324 156,-	7247540 232,-	№ заказа евро
	или				
	<b>Ревизионный тройник LAS</b> 87°		-	7247542 232,-	№ заказа евро
	<b>Ревизионное колено LAS</b> 87°	7373229 119,-	7199782 165,-	-	№ заказа евро
9	<b>Подвижная муфта LAS</b>	7373236 67,-	7194329 79,-	7247543 113,-	№ заказа евро
	<b>Крепежный хомут, белый</b> (труба LAS)	ZK05945 11,-	ZK05946 23,-	ZK05947 36,-	№ заказа евро
	<b>Удлинитель из нержавеющей стали</b> Для крышки шахты, длина 380 мм (металл/ полипропилен, жесткая конструкция)	7502599 71,-	7373278 89,-	7373493 99,-	№ заказа евро

Переходник					MG W
Модульный размер (Ø мм)		60/100	80/125	110/150	
<b>Переходник LAS</b> 					
<b>Переходник LAS</b> Ø 80/125 мм на Ø 60/100 мм		7373239 149,-		-	№ заказа евро
<b>Переходник LAS</b> Ø 60/100 мм на Ø 80/125 мм		7373240 110,-		-	№ заказа евро
<b>Переходник LAS</b> Ø 80/125 мм на Ø 110/150 мм		-	7373247 125,-		№ заказа евро

7.6

## Система удаления продуктов сгорания

для Vitodens  
из пластика (полипропилен)  
- с дымоходом жесткой конструкции

**Система "Воздух/продукты сгорания" LAS**  
для режима эксплуатации с забором воздуха для горения извне (тип C<sub>93x</sub> согласно TRGI 2008)

### Макс. общая длина дымохода до присоединительного элемента котла

При температуре системы 50/30 °С

#### Vitodens 050-W

Номинальная тепловая мощность		19,0	25,0							кВт
Патрубок подключения дымохода/приточного воздуховода		60/100	60/100							Ø мм
Макс. общая длина:										м
■ Модульный размер 60/100		20	20							м
■ Модульный размер 80/125		25	25							

#### Vitodens 100-W, 111-W

Номинальная тепловая мощность	11,0	19,0	25,0	32,0						кВт
Патрубок подключения дымохода/приточного воздуховода	60/100	60/100	60/100	60/100						Ø мм
Макс. общая длина:										м
■ Модульный размер 60/100	20	20	20	20						м
■ Модульный размер 80/125	30	30	30	30						

#### Vitodens 200-W до 32 кВт, 222-F

Номинальная тепловая мощность	11,0	19,0	25,0	32,0						кВт
Патрубок подключения дымохода/приточного воздуховода	60/100	60/100	60/100	60/100						Ø мм
Макс. общая длина:										м
■ Модульный размер 60/100	30	30	30	30						м
■ Модульный размер 80/125	30	30	30	30						

#### Vitodens 200-W от 49 кВт

Номинальная тепловая мощность	49,0	60,0	80,0	99,0	120,0	150,0				кВт
Патрубок подключения дымохода/приточного воздуховода	80/125	80/125	110/150	110/150	110/150	110/150				Ø мм
Макс. общая длина:										м
■ Модульный размер 80/125	20	15	—	—	—	—				м
■ Модульный размер 110/150	25	20	20	20	8	5				

В максимальной общей длине дымохода учтены соединительная труба LAS (длиной 1 м) и следующая комбинация колен:  
Одно колено LAS 87° и опорное колено 87°.  
или  
Два колена LAS 45° и опорное колено 87°.

Если необходимая общая длина трубы дымохода оказалась больше максимальной общей длины, то с помощью переходника LAS может быть использован следующий больший модульный размер.

Под указанными диаметрами понимаются модульные размеры. Действительные значения размеров могут отличаться от модульных.

7.6

## Система удаления продуктов сгорания

для Vitodens

из пластика (полипропилен)

- с гибким дымоходом

### Система "Воздух/продукты сгорания" LAS

для режима эксплуатации с забором воздуха для горения извне (тип C<sub>93x</sub> согласно TRGI 2008)

MG W

Для прохода через шахты дымохода или каналы с продольной вентиляцией, удовлетворяющие следующим требованиям:

- Огнестойкость 90 минут (F90/L90).
  - Огнестойкость 30 минут (F30/L30) в зданиях с небольшой монтажной высотой.
- Гибкий дымоход разрешается прокладывать только **вертикально**.

Модульный размер	60/100	80/125	110/150	Ø мм	
<p>1 Присоединительный элемент котла (входит в комплект поставки водогрейного котла)</p> <p>2 Базовый комплект шахты дымохода (полипропилен, гибкая конструкция)</p> <ul style="list-style-type: none"> <li>■ Опорное колено</li> <li>■ Опорная шина</li> <li>■ Крышка шахты (полипропилен)</li> <li>■ Распорка (5 шт.)</li> </ul> <p>или</p> <p>Базовый комплект шахты дымохода (металл/полипропилен, гибкая конструкция)</p> <p>Для дымовых труб с двумя дымоходами (один дымоход для твердотопливного котла).</p> <ul style="list-style-type: none"> <li>■ Опорное колено</li> <li>■ Опорная шина</li> <li>■ Крышка шахты (металл)</li> <li>■ Концевая труба (нержавеющая сталь)</li> <li>■ Распорка (5 шт.)</li> </ul> <p>Распорка (5 шт.)</p> <p>3 Труба, гибкая В рулоне, длина 12,5 м.</p> <p>Труба, гибкая В рулоне, длина 25 м.</p> <p>4 Соединительный элемент Для соединения остаточных длин гибкой трубы дымохода.</p> <p>Вспомогательное приспособление для протягивания дымохода в шахте С тросом длиной 25 м.</p> <p>5 Ревизионный элемент, прямой Для установки в гибкую трубу дымохода.</p> <p>6 Ревизионный элемент LAS Прямой</p> <p>7 Стеновая диафрагма</p> <p>8 Труба LAS Длина 1 м.</p> <p>Труба LAS Длина 0,5 м.</p> <p>(A) Приточный воздух (B) Уходящие газы (C) Ревизионное отверстие (D) Соединительный элемент</p>					
		7248206 274,-	7248213 293,-	7248220 376,-	№ заказа евро
		7452173 533,-	7452179 567,-	7452180 596,-	№ заказа евро
		7190560 66,-	7147035 66,-	7189817 67,-	№ заказа евро
		7248208 678,-	7248216 848,-	7248222 1.033,-	№ заказа евро
		7248207 1.337,-	7248215 1.698,-	7248221 2.056,-	№ заказа евро
		7248211 128,-	7248219 128,-	7248225 331,-	№ заказа евро
		7248212 113,-	7248214 113,-	7248226 145,-	№ заказа евро
		7248210 173,-	7248218 221,-	7248224 384,-	№ заказа евро
		ZK05948 109,-	7199781 128,-	7247541 202,-	№ заказа евро
	7176760 11,10	7176662 36,-	7176681 40,-	№ заказа евро	
	7373224 88,-	7194321 110,-	7247537 156,-	№ заказа евро	
	7373223 53,-	7194320 88,-	7247536 134,-	№ заказа евро	

7.6

## Система удаления продуктов сгорания

для Vitodens  
из пластика (полипропилен)  
- с гибким дымоходом

### Система "Воздух/продукты сгорания" LAS

для режима эксплуатации с забором воздуха для горения извне (тип C<sub>93x</sub> согласно TRGI 2008)

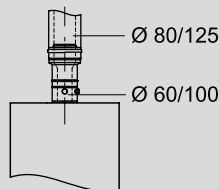
MG W

Модульный размер	60/100	80/125	110/150	Ø мм
↻ <b>Колено LAS</b> 87°	7373226 71,-	7194323 114,-	ZK05949 174,-	№ заказа евро
<b>Колено LAS</b> 45° (2 шт.)	7373227 124,-	7194324 156,-	7247540 232,-	№ заказа евро
или				
<b>Ревизионный тройник LAS</b> 87°	-	-	7247542 232,-	№ заказа евро
<b>Ревизионное колено LAS</b> 87°	7373229 119,-	7199782 165,-	-	№ заказа евро
qP <b>Подвижная муфта LAS</b>	7373236 67,-	7194329 79,-	7247543 113,-	№ заказа евро
<b>Крепежный хомут, белый</b> (труба LAS)	ZK05945 11,-	ZK05946 23,-	ZK05947 36,-	№ заказа евро
<b>Удлинитель из нержавеющей стали</b> Для крышки шахты, длина 380 мм (металл/ полипропилен, жесткая конструкция)	7502599 71,-	7373278 89,-	7373493 99,-	№ заказа евро

### Переходник

Модульный размер (Ø мм)

**Переходник LAS**



**Переходник LAS**

Ø 80/125 мм на Ø 60/100 мм

7373239  
149,-

№ заказа евро

**Переходник LAS**

Ø 60/100 мм на Ø 80/125 мм

7373240  
110,-

№ заказа евро

**Переходник LAS**

Ø 80/125 мм на Ø 110/150 мм

- 7373247  
125,-

№ заказа евро

7.6

## Система удаления продуктов сгорания

для Vitodens  
из пластика (полипропилен)  
- с гибким дымоходом

**Система "Воздух/продукты сгорания" LAS**  
для режима эксплуатации с забором воздуха для горения извне (тип C<sub>93x</sub> согласно TRGI 2008)

### Макс. общая длина дымохода до присоединительного элемента котла

При температуре системы 50/30 °С

Vitodens 050-W								
Номинальная тепловая мощность		19,0	25,0					кВт
Патрубок подключения дымохода/приточного воздуховода		60/100	60/100					Ø мм
Макс. общая длина:								
■ Модульный размер 60/100		10	10					м
■ Модульный размер 80/125		15	15					м
Vitodens 100-W, 111-W								
Номинальная тепловая мощность	11,0	19,0	25,0	32,0				кВт
Патрубок подключения дымохода/приточного воздуховода	60/100	60/100	60/100	60/100				Ø мм
Макс. общая длина:								
■ Модульный размер 60/100	10	10	10	10				м
	15	15	15	15				м
Vitodens 200-W до 32 кВт, 222-F								
Номинальная тепловая мощность	13,0	19,0	26,0	35,0				кВт
Патрубок подключения дымохода/приточного воздуховода	60/10	60/100	60/100	60/100				Ø мм
Макс. общая длина:								
■ Модульный размер 60/100	20	17	17	18	(B2HF)			м
	17	17	16	9	(B2SF)			м
■ Модульный размер 80/125	30	30	30	30				
Vitodens 200-W от 49 кВт								
Номинальная тепловая мощность	49,0	60,0	80,0	99,0	120,0	150,0		кВт
Патрубок подключения дымохода/приточного воздуховода	80/125	80/125	110/150	110/150	110/150	110/150		Ø мм
Макс. общая длина:								
■ Модульный размер 80/125	20	15	—	—	—	—		м
■ Модульный размер 110/150	22	17	20	20	8	5		м

В максимальной общей длине дымохода учтены соединительная труба LAS (длиной 1 м) и следующая комбинация колен:  
Одно колено LAS 87° и опорное колено 87°.

или

Два колена LAS 45° и опорное колено 87°.

Если необходимая общая длина трубы дымохода оказалась больше максимальной общей длины, то с помощью переходника LAS может быть использован следующий больший модульный размер.

Под указанными диаметрами понимаются модульные размеры. Действительные значения размеров могут отличаться от модульных.

# Система удаления продуктов сгорания

для Vitodens  
из пластика (полипропилен)

## Система "Воздух/продукты сгорания" LAS

для режима эксплуатации с забором воздуха для горения извне (тип C<sub>33x</sub> согласно TRGI 2008)

MG W

### Для вертикального прохода через крышу при установке Vitodens в чердачном помещении.

Система удаления продуктов сгорания прошла испытания и сертифицирована как конструктивная единица котлов Vitodens. В связи с этим допускается использование только указанных систем дымоудаления.

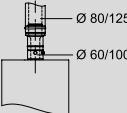
Модульный размер		60/100	80/125	110/150	Ø мм
<p>                     (A) Приточный воздух                      (B) Уходящие газы                      (C) Ревизионное отверстие                 </p>	1	<b>Присоединительный элемент котла</b> (входит в комплект поставки водогрейного котла)			
	2	7373230 261,-	7373271 330,-	7373249 437,-	№ заказа евро
		7373231 261,-	7373272 330,-	7373250 437,-	№ заказа евро
		7311367 117,-	7311371 101,-	7373251 174,-	№ заказа евро
		7311369 155,-	7311373 174,-	-	№ заказа евро
		7311368 117,-	7311372 101,-	7373252 174,-	№ заказа евро
		7311370 155,-	7311376 174,-	-	№ заказа евро
	3	7452499 89,-		7452501 111,-	№ заказа евро
		7452500 89,-		7452502 111,-	№ заказа евро
		7426187 69,-		7426529 85,-	№ заказа евро
	7174281 67,-		-	№ заказа евро	
	7174279 67,-		-	№ заказа евро	
4	ZK05948 109,-	7199781 128,-	7247541 202,-	№ заказа евро	
5	7373236 67,-	7194329 79,-	7247543 113,-	№ заказа евро	

7.6

5829956

## Система удаления продуктов сгорания

для Vitodens  
из пластика (полипропилен)

Система "Воздух/продукты сгорания" LAS для режима эксплуатации с забором воздуха для горения извне (тип C <sub>33x</sub> согласно TRGI 2008)								MG W
Модульный размер		60/100	80/125	110/150				Ø мм
6	Универсальная защитная диафрагма	ZK02889 93,-	ZK02890 96,-	ZK02891 108,-				№ заказа евро
	Колено LAS 87°	7373226 71,-	7194323 114,-	ZK05949 174,-				№ заказа евро
	Колено LAS 45° (2 шт.)	7373227 124,-	7194324 156,-	7247540 232,-				№ заказа евро
	Труба LAS Длина 1 м.	7373224 88,-	7194321 110,-	7247537 156,-				№ заказа евро
	Труба LAS Длина 0,5 м.	7373223 53,-	7194320 88,-	7247536 134,-				№ заказа евро
Крепежный хомут, белый (труба LAS)		ZK05945 11,-	ZK05946 23,-	ZK05947 36,-				№ заказа евро
Переходник Модульный размер (Ø мм)		60/100	80/125	110/150				MG W
Переходник LAS								
Переходник LAS Ø 80/125 мм на Ø 60/100 мм		7373239 149,-		-				№ заказа евро
Переходник LAS Ø 60/100 мм на Ø 80/125 мм		7373240 110,-		-				№ заказа евро
Переходник LAS Ø 80/125 мм на Ø 110/150 мм		-	7373247 125,-					№ заказа евро
Макс. общая длина дымохода до присоединительного элемента котла При температуре системы 50/30 °С								
Vitodens 050-W								
Номинальная тепловая мощность		19,0	25,0					кВт
Патрубок подключения дымохода/приточного воздуховода		60/100	60/100					Ø мм
Макс. общая длина:								м
■ Модульный размер 60/100		10	10					м
■ Модульный размер 80/125		13	13					
Vitodens 100-W, 111-W								
Номинальная тепловая мощность		11,0	19,0	25,0	32,0			кВт
Патрубок подключения дымохода/приточного воздуховода		60/100	60/100	60/100	60/100			Ø мм
Макс. общая длина:								м
■ Модульный размер 60/100		20	20	20	20			м
■ Модульный размер 80/125		30	30	30	30			
Vitodens 200-W до 32 кВт, 222-F								
Номинальная тепловая мощность		11,0	19,0	25,0	32,0			кВт
Патрубок подключения дымохода/приточного воздуховода		60/100	60/100	60/100	60/100			Ø мм
Макс. общая длина:								м
■ Модульный размер 60/100		30	30	30	30	(B2HF)		м
■ Модульный размер 80/125		30	30	30	30	(B2SF)		м
Vitodens 200-W от 49 кВт								
Номинальная тепловая мощность		49,0	60,0	80,0	99,0	120,0	150,0	кВт
Патрубок подключения дымохода/приточного воздуховода		80/125	80/125	110/150	110/150	110/150	110/150	Ø мм
Макс. общая длина:								м
■ Модульный размер 80/125		10	6	—	—	—	—	м
■ Модульный размер 110/150		13	9	15	15	8	5	м

В макс. общей длине дымохода учтены два ко.эна LAS 87°.

Если необходимая общая длина трубы дымохода оказалась больше максимальной общей длины, то с помощью переходника LAS может быть использован следующий больший модульный размер.



# Система удаления продуктов сгорания

для Vitodens  
из пластика (полипропилен)

## Система "Воздух/продукты сгорания" LAS

для режима эксплуатации с забором воздуха для горения извне (тип C<sub>13x</sub> согласно TRGI 2008)

MG W

### Горизонтальный проход через стену.

Система удаления продуктов сгорания прошла испытания и сертифицирована как конструктивная единица котлов Vitodens. В связи с этим допускается использование только указанных систем дымоудаления.

Модульный размер		60/100	80/125	110/150	Ø мм
<p>                     (A) Приточный воздух                      (B) Уходящие газы                      (C) Ревизионное отверстие                 </p>	1 <b>Присоединительный элемент котла</b> (входит в комплект поставки водогрейного котла)	-			
	2 <b>LAS проход через наружную стену</b> (включая стеновые диафрагмы)	7373232 <b>114,-</b>	7435861 <b>135,-</b>	7247544 <b>202,-</b>	№ заказа евро
	<b>LAS проход через наружную стену</b> ■ LAS проход через наружную стену со стеновыми заглушками (2 шт.) ■ Колено LAS 87°	7373237 <b>210,-</b>	-		№ заказа евро
	3 <b>Труба LAS</b> Длина 1,95 м.	7373225 <b>160,-</b>	7194322 <b>181,-</b>	7247538 <b>265,-</b>	№ заказа евро
	<b>Труба LAS</b> Длина 1 м.	7373224 <b>88,-</b>	7194321 <b>110,-</b>	7247537 <b>156,-</b>	№ заказа евро
	<b>Труба LAS</b> Длина 0,5 м.	7373223 <b>53,-</b>	7194320 <b>88,-</b>	7247536 <b>134,-</b>	№ заказа евро
	4 <b>Колено LAS</b> 87°	7373226 <b>71,-</b>	7194323 <b>114,-</b>	7247539 <b>174,-</b>	№ заказа евро
<b>Колено LAS</b> 45° (2 шт.)	7373227 <b>124,-</b>	7194324 <b>156,-</b>	7247540 <b>232,-</b>	№ заказа евро	
или					
<b>Ревизионное колено LAS</b> 87°	7373229 <b>119,-</b>	7199782 <b>165,-</b>	-	№ заказа евро	
5 <b>Ревизионный элемент LAS</b> Прямой	ZK05948 <b>109,-</b>	7199781 <b>128,-</b>	7247541 <b>202,-</b>	№ заказа евро	
6 <b>Подвижная муфта LAS</b>	7373236 <b>67,-</b>	7194329 <b>79,-</b>	7247543 <b>113,-</b>	№ заказа евро	
7 <b>Защитная решетка</b> При выходе уходящих газов в местах прохода людей.	ZK05342 <b>113,-</b>			№ заказа евро	
<b>Крепежный хомут</b> , белый (труба LAS)	ZK05945 <b>11,-</b>	ZK05946 <b>23,-</b>	ZK05947 <b>36,-</b>	№ заказа евро	

7.6

## Система удаления продуктов сгорания

для Vitodens  
из пластика (полипропилен)

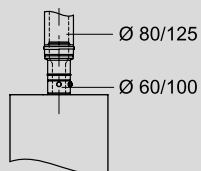
### Система "Воздух/продукты сгорания" LAS

для режима эксплуатации с забором воздуха для горения извне (тип C<sub>13x</sub> согласно TRGI 2008)

#### Переходник

Модульный размер (Ø мм)

#### Переходник LAS



#### Переходник LAS

Ø 80/125 мм на Ø 60/100 мм

#### Переходник LAS

Ø 60/100 мм на Ø 80/125 мм

#### Переходник LAS

Ø 80/125 мм на Ø 110/150 мм

60/100 80/125 110/150

MG W

7373239  
149,-

-

№ заказа  
евро

7373240  
110,-

-

№ заказа  
евро

-

7373247  
125,-

№ заказа  
евро

### Макс. общая длина дымохода до соединительного элемента котла

При температуре системы 50/30 °C

#### Vitodens 050-W

Номинальная тепловая мощность		19,0	25,0						кВт
Патрубок подключения дымохода/приточно-воздуховода		60/100	60/100						Ø мм
Макс. общая длина:									
■ Модульный размер 60/100		10	10						м
■ Модульный размер 80/125		13	13						м

#### Vitodens 100-W, 111-W

Номинальная тепловая мощность	11,0	19,0	25,0	32,0					кВт
Патрубок подключения дымохода/приточно-воздуховода	60/100	60/100	60/100	60/100					Ø мм
Макс. общая длина:									
■ Модульный размер 60/100	20	20	20	20					м
■ Модульный размер 80/125	30	30	30	30					м

#### Vitodens 200-W до 32 кВт, 222-F

Номинальная тепловая мощность	11,0	19,0	25,0	32,0					кВт
Патрубок подключения дымохода/приточно-воздуховода	60/10	60/100	60/100	60/100					Ø мм
Макс. общая длина:									
■ Модульный размер 60/100	30	30	30	30	(B2HF)				м
■ Модульный размер 80/125	30	30	30	30	(B2SF)				м

#### Vitodens 200-W от 49 кВт

Номинальная тепловая мощность	49,0	60,0	80,0	99,0	120,0	150,0			кВт
Патрубок подключения дымохода/приточно-воздуховода	80/125	80/125	110/150	110/150	110/150	110/150			Ø мм
Макс. общая длина:									
■ Модульный размер 80/125	10	6	—	—	—	—			м
■ Модульный размер 110/150	13	9	15	15	8	5			м

В макс. общей длине дымохода учтены два колена LAS 87°.

Если необходимая общая длина трубы дымохода оказалась больше максимальной общей длины, то с помощью переходника LAS может быть использован следующий больший модульный размер.

Под указанными диаметрами понимаются модульные размеры. Действительные значения размеров могут отличаться от модульных.

# Система удаления продуктов сгорания

для Vitodens  
из пластика (полипропилен)

## Система "Воздух/продукты сгорания" LAS

для режима эксплуатации с забором воздуха для горения извне (тип C<sub>13x</sub> согласно TRGI 2008)

MG W

### Для горизонтального прохода через крышу при установке Vitodens в чердачном помещении.

Система удаления продуктов сгорания прошла испытания и сертифицирована как конструктивная единица котлов Vitodens. В связи с этим допускается использование только указанных систем дымоудаления.

Модульный размер		60/100	80/125	110/150	Ø мм
<p>                     (A) Приточный воздух                      (B) Уходящие газы                      (C) Ревизионное отверстие                 </p>	1 <b>Присоединительный элемент котла</b> (входит в комплект поставки водогрейного котла)				
	2 <b>LAS проход через наружную стену</b> (включая стеновые диафрагмы)	7373232 <b>114,-</b>	7435861 <b>135,-</b>	7247544 <b>202,-</b>	№ заказа евро
	<b>LAS проход через наружную стену</b> ■ LAS проход через наружную стену со стеновыми заглушками (2 шт.) ■ Колено LAS 87°	7373237 <b>210,-</b>	—	—	№ заказа евро
	3 <b>Труба LAS</b> Длина 1,95 м.	7373225 <b>160,-</b>	7194322 <b>181,-</b>	7247538 <b>265,-</b>	№ заказа евро
	<b>Труба LAS</b> Длина 1 м.	7373224 <b>88,-</b>	7194321 <b>110,-</b>	7247537 <b>156,-</b>	№ заказа евро
	<b>Труба LAS</b> Длина 0,5 м.	7373223 <b>53,-</b>	7194320 <b>88,-</b>	7247536 <b>134,-</b>	№ заказа евро
	4 <b>Колено LAS</b> 87°	7373226 <b>71,-</b>	7194323 <b>114,-</b>	ZK05949 <b>174,-</b>	№ заказа евро
	<b>Колено LAS</b> 45° (2 шт.)	7373227 <b>124,-</b>	7194324 <b>156,-</b>	7247540 <b>232,-</b>	№ заказа евро
	или <b>Ревизионное колено LAS</b> 87°	7373229 <b>119,-</b>	7199782 <b>165,-</b>	—	№ заказа евро
5 <b>Ревизионный элемент LAS</b> Прямой	7373228 <b>109,-</b>	7199781 <b>128,-</b>	7247541 <b>202,-</b>	№ заказа евро	
6 <b>Подвижная муфта LAS</b>	7373236 <b>67,-</b>	7194329 <b>79,-</b>	7247543 <b>113,-</b>	№ заказа евро	
7 <b>Универсальная защитная диафрагма</b>	ZK02889 <b>93,-</b>	ZK02890 <b>96,-</b>	—	№ заказа евро	
8 <b>Крепежный хомут, белый</b> (труба LAS)	ZK05945 <b>11,-</b>	ZK05946 <b>23,-</b>	ZK05947 <b>36,-</b>	№ заказа евро	
9 <b>Слуховое окно для горизонтального прохода через крышу</b> предоставляется заказчиком					

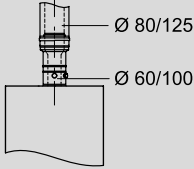
7.6

## Система удаления продуктов сгорания

для Vitodens (до 35 кВт)  
из пластика (полипропилен)

### Система "Воздух/продукты сгорания" LAS

для режима эксплуатации с забором воздуха для горения извне (тип C<sub>13x</sub> согласно TRGI 2008)

Переходник Модульный размер (Ø мм)	60/100   80/125   110/150			MG W
	<b>Переходник LAS</b> 			
<b>Переходник LAS</b> Ø 80/125 мм на Ø 60/100 мм	7373239 <b>149,-</b>	—		№ заказа евро
<b>Переходник LAS</b> Ø 60/100 мм на Ø 80/125 мм	7373240 <b>110,-</b>	—		№ заказа евро
<b>Переходник LAS</b> Ø 80/125 мм на Ø 110/150 мм	—	7373247 <b>125,-</b>		№ заказа евро

### Макс. общая длина дымохода до присоединительного элемента котла

При температуре системы 50/30 °C

Vitodens 050-W							
Номинальная тепловая мощность		19,0	25,0				кВт
Патрубок подключения дымохода/приточного воздуховода		60/100	60/100				Ø мм
Макс. общая длина:							
■ Модульный размер 60/100		10	10				м
■ Модульный размер 80/125		13	13				м

Vitodens 100-W, 111-W							
Номинальная тепловая мощность	11,0	19,0	25,0	32,0			кВт
Патрубок подключения дымохода/приточного воздуховода	60/100	60/100	60/100	60/100			Ø мм
Макс. общая длина:							
■ Модульный размер 60/100	20	20	20	20			м
■ Модульный размер 80/125	30	30	30	30			м

Vitodens 200-W до 32 кВт, 222-F							
Номинальная тепловая мощность	11,0	19,0	25,0	32,0			кВт
Патрубок подключения дымохода/приточного воздуховода	60/10	60/100	60/100	60/100			Ø мм
Макс. общая длина:							
■ Модульный размер 60/100	30	30	30	30	(B2HF)		м
■ Модульный размер 80/125	30	30	30	30	(B2SF)		м

Vitodens 200-W от 49 кВт							
Номинальная тепловая мощность	49,0	60,0	80,0	99,0	120,0	150,0	кВт
Патрубок подключения дымохода/приточного воздуховода	80/125	80/125	110/150	110/150	110/150	110/150	Ø мм
Макс. общая длина:							
■ Модульный размер 80/125	10	6	—	—	—	—	м
■ Модульный размер 110/150	13	9	15	15	8	5	м

В макс. общей длине дымохода учтены два колена LAS 87°.

Если необходимая общая длина трубы дымохода оказалась больше максимальной общей длины, то с помощью переходника LAS может быть использован следующий больший модульный размер.

Под указанными диаметрами понимаются модульные размеры. Действительные значения размеров могут отличаться от модульных.

## Система удаления продуктов сгорания

Система удаления продуктов сгорания  
из пластика (полипропилен)

### Система "Воздух/продукты сгорания" LAS

для режима с забором воздуха для горения извне  
Параллельная прокладка линий приточного воздуха и уходящих газов

MG W

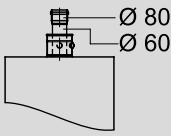
#### Параллельная прокладка линий приточного воздуха и уходящих газов

Модульный размер		60	80	Ø мм
<p>А Уходящие газы В Приточный воздух</p>	<b>1 Параллельный адаптер Ø 60/100 мм - Ø 60/60 мм</b> для раздельной подачи приточного воздуха и уходящих газов	7418011 <b>67,-</b>	-	№ заказа евро
	<b>Параллельный адаптер Ø 80/125 мм - Ø 80/80 мм</b> для раздельной подачи приточного воздуха и уходящих газов	-	7418012 <b>67,-</b>	№ заказа евро
	<b>Крышка отверстия приточного воздуха присоединительного элемента котла</b>	7519084 <b>8,-</b>	-	№ заказа евро
	<b>2 Проход через крышу LAS</b> Цвет <b>черный</b> . С крепежным хомутом.	7373230 <b>261,-</b>	7373271 <b>330,-</b>	№ заказа евро
	<b>Проход через крышу LAS</b> Цвет <b>черепично-красный</b> . С крепежным хомутом.	7373231 <b>261,-</b>	7373272 <b>330,-</b>	№ заказа евро
	<b>3 Крышка прохода через крышу LAS</b>	7426185 <b>36,-</b>	7426186 <b>37,-</b>	№ заказа евро
	<b>4 Универсальная черепица</b> Для черепичных, плоскочерепичных, шиферных и прочих кровель. Цвет <b>черный</b> .	7452499 <b>89,-</b>		№ заказа евро
<b>Универсальная черепица</b> Для черепичных, плоскочерепичных, шиферных и прочих кровель. Цвет <b>черепично-красный</b> .	7452500 <b>89,-</b>		№ заказа евро	
или				
<b>Манжета плоской крыши</b>	7426187 <b>69,-</b>		№ заказа евро	
<b>5 Универсальная защитная диафрагма</b>	ZK02889 <b>93,-</b>	ZK02890 <b>96,-</b>	№ заказа евро	
<b>6 Проход через наружную стену</b> (со стеновыми дифрагмами и защитной решеткой)	7426188 <b>128,-</b>	7426189 <b>128,-</b>	№ заказа евро	
<b>7 Колено 87°</b>	7373218 <b>11,-</b>	7194314 <b>24,-</b>	№ заказа евро	
<b>Колено 45° (2 шт.)</b>	7373219 <b>36,-</b>	7194315 <b>43,-</b>	№ заказа евро	

7.6

## Система удаления продуктов сгорания

Система удаления продуктов сгорания  
из пластика (полипропилен)

Система "Воздух/продукты сгорания" LAS для режима с забором воздуха для горения извне Параллельная прокладка линий приточного воздуха и уходящих газов						MG W
Модульный размер				60	80	Ø мм
8	<b>Труба</b> Длина 1,95 м (2 шт. по 1,95 м = 3,9 м)	7373213 <b>74,-</b>	7194309 <b>145,-</b>	№ заказа евро		
	<b>Труба</b> Длина 1,95 м	7373212 <b>42,-</b>	7194308 <b>77,-</b>	№ заказа евро		
	<b>Труба</b> Длина 1 м	7373214 <b>23,-</b>	7194310 <b>47,-</b>	№ заказа евро		
	<b>Труба</b> Длина 0,5 м	7373215 <b>9,-</b>	7194311 <b>40,-</b>	№ заказа евро		
Переходник						MG W
Модульный размер (Ø мм)				60	80	№ заказа евро
<b>Переходной элемент</b> С модульного размера Ø 60 мм на Ø 80 мм. 				7373338 <b>16,-</b>		№ заказа евро
Макс. общая длина дымохода до присоединительного элемента котла						
Температура системы 50/30 °C						
Vitodens 050-W						
Ном. тепловая мощность		19,0	25,0			кВт
Патрубок системы "Воздух/продукты сгорания"		60/100	60/100			Ø мм
Макс. общая длина модульного размера 60/60:						м
■ Уходящие газы		20	20			м
■ Приточный воздух		20	20			м
Макс. общая длина модульного размера 80/80:						м
■ Уходящие газы		25	25			м
■ Приточный воздух		25	25			м
Vitodens 100-W, 111-W						
Ном. тепловая мощность	11,0	19,0	25,0	32,0		кВт
Патрубок системы "Воздух/продукты сгорания"	60/100	60/100	60/100	60/100		Ø мм
Макс. общая длина модульного размера 60/60:						м
■ Уходящие газы	15	15	15	15		м
■ Приточный воздух	20	20	20	20		м
Макс. общая длина модульного размера 80/80:						м
■ Уходящие газы	20	20	20	20		м
■ Приточный воздух	25	25	25	25		м
Vitodens 200-W до 32 кВт, 222-F						
Ном. тепловая мощность	11,0	19,0	25,0	32,0		кВт
Патрубок системы "Воздух/продукты сгорания"	60/100	60/100	60/100	60/100		Ø мм
Макс. общая длина модульного размера 60/60:						м
■ Уходящие газы	15	15	15	15		м
■ Приточный воздух	20	20	20	20		м
Макс. общая длина модульного размера 80/80:						м
■ Уходящие газы	20	20	20	20		м
■ Приточный воздух	25	25	25	25		м

В макс. общей длине дымохода учтены два колена LAS 87°.

Под указанными диаметрами понимаются модульные размеры. Действительные значения размеров могут отличаться от модульных.

# Система удаления продуктов сгорания

для Vitodens  
из пластика (полипропилен)

## Система "Воздух/продукты сгорания" LAS

для режима эксплуатации с забором воздуха для горения извне (тип C<sub>53x</sub> согласно TRGI 2008)

MG W

### Для прокладки по наружной стене.

Воздух для горения забирается через воздухозаборник LAS; наружная труба предназначена только для защиты. Система удаления продуктов сгорания прошла испытания и сертифицирована как конструктивная единица котлов Vitodens. В связи с этим допускается использование только указанных систем дымоудаления.

Модульный размер		60/100	80/125	110/150	Ø мм		
<p>                     (A) Приточный воздух                      (B) Уходящие газы                      (C) Ревизионное отверстие                      (D) Соединительный элемент                      (E) Смещение при прокладке по наружной стене                 </p>	1	<b>Присоединительный элемент котла</b> (входит в комплект поставки водогрейного котла)					
	2	<b>Ревизионный тройник LAS</b> 87°			7247542 232,-	№ заказа евро	
		7373229 119,-	7199782 165,-	-		№ заказа евро	
		<b>Ревизионное колено LAS</b> 87°					
		или					
		7373228 109,-	7199781 128,-	7247541 202,-		№ заказа евро	
		<b>Ревизионный элемент LAS</b> Прямой При прокладке по наружной стене					
		7373226 71,-	7194323 114,-	ZK05949 174,-		№ заказа евро	
		7373227 124,-	7194324 156,-	-		№ заказа евро	
		<b>Колено LAS</b> 87°					
		<b>Колено LAS</b> 45° (2 шт.) При прокладке по наружной стене					
		ZK01293 124,-	ZK01291 154,-	-		№ заказа евро	
		<b>Ревизионный элемент для наружной прокладки</b> Прямой			7247547 232,-	№ заказа евро	
		и					
	<b>Колено для наружной прокладки</b> 87°			ZK05950 174,-	№ заказа евро		
	<b>Колено для наружной прокладки</b> 45° (2 шт.)			7247549 232,-	№ заказа евро		
	<b>Колено для наружной прокладки</b> 30° (2 шт.)			ZK01292 229,-	№ заказа евро		
3	<b>Подвижная муфта LAS</b>			7373236 67,-	7194329 79,-	7247543 113,-	№ заказа евро
4	<b>Труба LAS</b> Длина 1,95 м.			7373225 160,-	7194322 181,-	7247538 265,-	№ заказа евро
	<b>Труба LAS</b> Длина 1 м.			7373224 88,-	7194321 110,-	7247537 156,-	№ заказа евро
	<b>Труба LAS</b> Длина 0,5 м. При прокладке по наружной стене			7373223 53,-	7194320 88,-	7247536 134,-	№ заказа евро
	<b>Труба для наружной стены</b> Длина 1,95 м.			-	-	7247552 265,-	№ заказа евро
	<b>Труба для наружной стены</b> Длина 1,0 м.			-	-	7247551 156,-	№ заказа евро
	<b>Труба для наружной стены</b> Длина 0,5 м.			-	-	7247550 134,-	№ заказа евро

7.6

5829956

## Система удаления продуктов сгорания

для Vitodens  
из пластика (полипропилен)

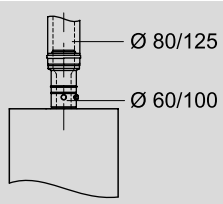
Система "Воздух/продукты сгорания" LAS для режима эксплуатации с забором воздуха для горения извне (тип C <sub>53x</sub> согласно TRGI 2008)				MG W
Модульный размер	60/100	80/125	110/150	Ø мм
5 <b>Стеновая диафрагма</b>	7176760 <b>11,10</b>	7176662 <b>36,-</b>	7176681 <b>40,-</b>	№ заказа <b>евро</b>
6 <b>Крепежный хомут</b> , белый (труба LAS для наружной прокладки)	ZK05945 <b>11,-</b>	ZK05946 <b>23,-</b>	ZK05947 <b>36,-</b>	№ заказа <b>евро</b>
7 <b>Комплект для прокладки по наружной стене</b> ■ Колено LAS ■ Воздухозаборник LAS ■ Стеновая диафрагма	7373234 <b>322,-</b>	7194327 <b>322,-</b>	ZK05951 <b>441,-</b>	№ заказа <b>евро</b>
8 <b>Концевой элемент наружной прокладки</b> При малом выступе крыши.	7176753 <b>34,-</b>	7176655 <b>53,-</b>	7176690 <b>70,-</b>	№ заказа <b>евро</b>
9 <b>Универсальная защитная диафрагма</b>	ZK02889 <b>93,-</b>	ZK02890 <b>96,-</b>	ZK02891 <b>108,-</b>	№ заказа <b>евро</b>
qP <b>Проход через крышу</b> Цвет <b>черный</b> . С крепежным хомутом.	7373230 <b>261,-</b>	7373271 <b>330,-</b>	7373249 <b>437,-</b>	№ заказа <b>евро</b>
<b>Проход через крышу</b> Цвет <b>черепично-красный</b> . С крепежным хомутом.  ► Информацию о надкрышных элементах см. в разделе "Система удаления продуктов сгорания для вертикального прохода через крышу".	7373231 <b>261,-</b>	7373272 <b>330,-</b>	7373250 <b>437,-</b>	№ заказа <b>евро</b>
qQ <b>Универсальная голландская черепица</b> Для черепичных, плоскочерепичных, шиферных и прочих кровель. Цвет <b>черный</b> .	7452499 <b>89,-</b>		7452501 <b>111,-</b>	№ заказа <b>евро</b>
<b>Универсальная голландская черепица</b> Для черепичных, плоскочерепичных, шиферных и прочих кровель. Цвет <b>черепично-красный</b> .	7452500 <b>89,-</b>		7452502 <b>111,-</b>	№ заказа <b>евро</b>
или				
<b>Трубный проход для голландской черепицы фирмы Klöber</b> Цвет <b>черный</b> . Голландская черепица фирмы Klöber предоставляется заказчиком.	7174281 <b>67,-</b>		-	№ заказа <b>евро</b>
<b>Трубный проход для голландской черепицы фирмы Klöber</b> Цвет <b>черепично-красный</b> . Голландская черепица фирмы Klöber предоставляется заказчиком.	7174279 <b>67,-</b>		-	№ заказа <b>евро</b>



# Система удаления продуктов сгорания

для Vitodens  
из пластика (полипропилен)

**Система "Воздух/продукты сгорания" LAS**  
для режима эксплуатации с забором воздуха для горения извне (тип C<sub>53x</sub> согласно TRGI 2008)

Переходник Модульный размер (Ø мм)				MG W
	60/100	80/125	110/150	
<b>Переходник LAS</b> 				
<b>Переходник LAS</b> Ø 80/125 мм на Ø 60/100 мм		7373239 <b>149,-</b>	—	№ заказа евро
<b>Переходник LAS</b> Ø 60/100 мм на Ø 80/125 мм		7373240 <b>110,-</b>	—	№ заказа евро
<b>Переходник LAS</b> Ø 80/125 мм на Ø 110/150 мм	—		7373247 <b>125,-</b>	№ заказа евро

## Макс. общая длина дымохода до присоединительного элемента котла

При температуре системы 50/30 °C

Vitodens 050-W										
Номинальная тепловая мощность			19,0	25,0						
Патрубок подключения дымохода/приточно-го воздуховода			60/100	60/100						
Макс. общая длина:										
■ Модульный размер 60/100			20	20						
■ Модульный размер 80/125			25	25						
Vitodens 100-W, 111-W										
Номинальная тепловая мощность	11,0	19,0	25,0	32,0						кВт
Патрубок подключения дымохода/приточно-го воздуховода	60/100	60/100	60/100	60/100						кВт
Макс. общая длина:										кВт
■ Модульный размер 60/100	20	20	20	20						
■ Модульный размер 80/125	30	30	30	30						
Vitodens 200-W до 32 кВт, 222-F										
Номинальная тепловая мощность	11,0	19,0	25,0	32,0						кВт
Патрубок подключения дымохода/приточно-го воздуховода	60/100	60/100	60/100	60/100						Ø мм
Макс. общая длина:										м
■ Модульный размер 60/100	30	30	30	30						м
■ Модульный размер 80/125	30	30	30	30						м
Vitodens 200-W от 49 кВт										
Номинальная тепловая мощность	49,0	60,0	80,0	99,0	120,0	150,0				кВт
Патрубок подключения дымохода/приточно-го воздуховода	80/125	80/125	110/150	110/150	110/150	110/150				Ø мм
Макс. общая длина:										м
■ Модульный размер 80/125	12	12	—	—	—	—				м
■ Модульный размер 110/150	17	17	20	20	18	15				м

В макс. общей длине дымохода учтены два колена LAS 87°.

Если необходимая общая длина трубы дымохода оказалась больше максимальной общей длины, то с помощью переходника LAS может быть использован следующий больший модульный размер.

Под указанными диаметрами понимаются модульные размеры. Действительные значения размеров могут отличаться от модульных.

7.6

## Система удаления продуктов сгорания

для Vitodens до 60 кВт  
из пластика (полипропилен)

### Система "Воздух/продукты сгорания" LAS

для режима эксплуатации с забором воздуха для горения извне (тип C<sub>83x</sub> согласно TRGI 2008)

MG W

#### Раздельная прокладка линий приточного воздуха и уходящих газов

Модульный размер		60/100	80/125	Ø мм
<p>                     (A) Приточный воздух                      (B) Уходящие газы                      (C) Соединительный элемент                      (D) Вентиляция шахты                      (E) Ревизионное отверстие                      (F) Дымовая труба                 </p>	1 <b>Присоединительный элемент котла</b> (входит в комплект поставки водогрейного котла)			
	2 <b>Труба LAS</b> Длина 1 м	7373224 <b>88,-</b>	7194321 <b>110,-</b>	№ заказа евро
	<b>Труба LAS</b> Длина 0,5 м	7373223 <b>53,-</b>	7194320 <b>88,-</b>	№ заказа евро
	<b>Колено LAS</b> 87°	7373226 <b>71,-</b>	7194323 <b>114,-</b>	№ заказа евро
	<b>Колено LAS</b> 45° (2 шт.)	7373227 <b>124,-</b>	7194324 <b>156,-</b>	№ заказа евро
	3 <b>Подвижная муфта LAS</b>	7373236 <b>67,-</b>	7194329 <b>79,-</b>	№ заказа евро
	4 <b>Ревизионный элемент LAS</b> Прямой	7373228 <b>109,-</b>	7199781 <b>128,-</b>	№ заказа евро
	5 <b>Тройник LAS C8</b> Со стеновыми заглушками.	7373235 <b>122,-</b>	7194328 <b>153,-</b>	№ заказа евро
	6 <b>Труба приточного воздуха</b> Ø 100 мм Длина 1 м (укорачиваемая)	7176756 <b>49,-</b>		№ заказа евро
	<b>Труба приточного воздуха</b> Ø 100 мм Длина 0,5 м (укорачиваемая)	7176757 <b>43,-</b>		№ заказа евро
	<b>Колено приточного воздуха</b> Ø 100 мм, 87°	7176758 <b>43,-</b>		№ заказа евро
	<b>Колено приточного воздуха</b> Ø 100 мм, 45°	7176759 <b>81,-</b>		№ заказа евро
	7 <b>Ветрозащитный элемент для приточного воздуха</b>	7176657 <b>25,-</b>		№ заказа евро
	<b>Крепежный хомут, белый</b>	ZK05945 <b>11,-</b>	ZK05946 <b>23,-</b>	№ заказа евро

7.6

## Система удаления продуктов сгорания

для Vitodens до 60 кВт  
из пластика (полипропилен)

### Система "Воздух/продукты сгорания" LAS

для режима эксплуатации с забором воздуха для горения извне (тип C<sub>83x</sub> согласно TRGI 2008)

#### Макс. общая длина дымохода до присоединительного элемента котла

Температура системы 50/30 °C

Vitodens 050-W						
Ном. тепловая мощность		19,0	25,0			
Патрубок системы "Воздух/продукты сгорания"		60/100	60/100			
Макс. общая длина:						
■ Модульный размер 60/100		20	20			
■ Модульный размер 80/125		25	25			
Vitodens 100-W, 111-W						
Ном. тепловая мощность	11,0	19,0	25,0	32,0		кВт
Патрубок системы "Воздух/продукты сгорания"	60/100	60/100	60/100	60/100		Ø мм
Макс. общая длина:						
■ Модульный размер 60/100	20	20	20	20		м
■ Модульный размер 80/125	30	30	30	30		м
Vitodens 200-W до 32 кВт, 222-F						
Ном. тепловая мощность	11,0	19,0	25,0	32,0		кВт
Патрубок системы "Воздух/продукты сгорания"	60/100	60/100	60/100	60/100		Ø мм
Макс. общая длина:						
■ Модульный размер 60/100	30	30	30	30 (B2HF) 28 (B2SF)		м
■ Модульный размер 80/125	30	30	30	30		м
Vitodens 200-W от 49 кВт						
Ном. тепловая мощность	49,0	60,0				кВт
Патрубок системы "Воздух/продукты сгорания"	80/125	80/125				Ø мм
Макс. общая длина:						
■ Модульный размер 80/125	20	15				м

В максимальной общей длине дымохода учтены соединительная труба LAS (длиной 0,5 м) и следующая комбинация колен:

Одно колено LAS 87° и одно опорное колено 87°.

или

Два колена LAS 45° и одно опорное колено 87°.

Если необходимая общая длина трубы дымохода оказалась больше максимальной общей длины, то с помощью переходника LAS может быть использован следующий больший модульный размер.

Под указанными диаметрами понимаются модульные размеры. Действительные значения размеров могут отличаться от модульных.

7.6

## Система удаления продуктов сгорания

для Vitodens 100-W/111-W мощностью до 32 кВт и Vitrodens 200-W/222-F до 32 кВт  
из пластика (полипропилен)  
- с дымоходом жесткой конструкции

### Система "Воздух/продукты сгорания" LAS

для многоточечного подключения к дымовой трубе, используемой для подачи воздуха/отвода продуктов сгорания (дымовая труба LAS с избыточным давлением)  
(тип C<sub>43x</sub> согласно TRGI 2008)

MG W

### Система для режима эксплуатации с отбором воздуха для горения извне, специально разработанная для Vitodens 200-W.

Минимальное поперечное сечение шахты:

- Квадратное 175 × 175 мм.
- Круглое Ø 195 мм.

Модульный размер		80/125	110	Ø мм	
	1	<b>Присоединительный элемент котла</b> (входит в комплект поставки водогрейного котла)			
		ZK05343	-	№ заказа евро	
		<b>Обратный клапан дымохода</b> Для монтажа в Vitodens 200/222-F Необходимо заказать для каждого водогрейного котла.		141,-	
		ZK05976	-	№ заказа евро	
		<b>Обратный клапан дымохода</b> Для монтажа в Vitodens 100/111-W Необходимо заказать для каждого водогрейного котла.		99,-	
	2	<b>Базовый комплект шахты дымохода</b> (полипропилен, жесткая конструкция) <ul style="list-style-type: none"> <li>■ Опорное колено</li> <li>■ Опорная шина</li> <li>■ Крышка шахты (полипропилен)</li> <li>■ Распорка (5 шт.)</li> </ul>		7247534 317,-	№ заказа евро
			-	7339873	№ заказа евро
			-	45,-	№ заказа евро
		3	<b>Колено LAS</b> 87°		7194323 114,-
		<b>Колено LAS</b> 45° (2 шт.)		7194324 156,-	№ заказа евро
		или			
		<b>Ревизионное колено LAS</b> 87°		7199782 165,-	№ заказа евро
	4	<b>Переходник LAS</b> Ø 60/100 мм на Ø 80/125 мм		7373240 110,-	№ заказа евро
	5	<b>Ревизионный элемент LAS</b> Прямой		7199781 128,-	№ заказа евро
	6	<b>Подвижная муфта LAS</b>		7194329 79,-	№ заказа евро
		<b>Крепежный хомут, белый</b> (труба LAS)		ZK05946 23,-	№ заказа евро
	7	<b>Стеновая диафрагма</b>		7176662 36,-	№ заказа евро
	8	<b>Труба LAS</b> Длина 1,95 м.		7194322 181,-	№ заказа евро
		<b>Труба LAS</b> Длина 1 м.		7194321 110,-	№ заказа евро
		<b>Труба LAS</b> Длина 0,5 м.		7194320 88,-	№ заказа евро
	9	<b>Комплект для многоточечного подключения</b> <ul style="list-style-type: none"> <li>■ Ревизионная труба Ø 110 с патрубком подключения системы удаления продуктов сгорания Ø 80.</li> <li>■ Фиксирующий хомут</li> <li>■ Распорка</li> <li>■ Продольная муфта Ø 110</li> </ul>		7190015 267,-	№ заказа евро

- (A) Приточный воздух  
(B) Уходящие газы  
(C) Ревизионное отверстие  
(D) Конденсатоотводчик с сифоном  
(E) Макс. длина дымохода, см. ниже

## Система удаления продуктов сгорания

для Vitodens 100-W мощностью до 32 кВт и Vitrodens 200-W/222-F до 32 кВт  
из пластика (полипропилен)  
- с дымоходом жесткой конструкции

Система "Воздух/продукты сгорания" LAS для многоточечного подключения через дымовую трубу, используемую для подачи воздуха/отвода продуктов сгорания (дымовая труба LAS с избыточным давлением) (тип C <sub>43x</sub> согласно TRGI 2008)				MG W
Модульный размер		80/125	110	Ø мм
qP	<b>Комплект для подсоединения конденсатоотводчика</b> ■ Отвод 87° Ø 40 ■ Фиксирующий хомут ■ Продольная муфта Ø 110	–	7197343 <b>267,–</b>	№ заказа евро
qQ	<b>Соединительный хомут</b> Необходим для каждого соединения в шахте.	–	ZK05944 <b>49,–</b>	№ заказа евро
qW	<b>Труба</b> Длина 1,95 м (2 шт. по 1,95 м = 3,9 м)	–	7247554 <b>181,–</b>	№ заказа евро
	<b>Труба</b> Длина 1,95 м.	–	7247555 <b>113,–</b>	№ заказа евро
	<b>Труба</b> Длина 1 м.	–	7247556 <b>79,–</b>	№ заказа евро
	<b>Труба</b> Длина 0,5 м.	–	7247557 <b>66,–</b>	№ заказа евро
	<b>Колено</b> 30° (2 шт.)	–	7247562 <b>59,–</b>	№ заказа евро
	<b>Колено</b> 15° (2 шт.)	–	7247563 <b>59,–</b>	№ заказа евро
qE	<b>Ревизионный элемент</b> Прямой	–	7247558 <b>89,–</b>	№ заказа евро
qR	<b>Патрубок подключения конденсатоотводчика</b> (эксцентрический) Ø 40 мм на Ø 110 мм.	–	7190017 <b>95,–</b>	№ заказа евро

### Указание!

Под указанными диаметрами понимаются модульные размеры. Действительные значения размеров могут отличаться от модульных

Допустимо только при работе с природным газом, эксплуатация на сжиженном газе невозможна.

## Система удаления продуктов сгорания

для Vitodens 100-W/111-W до 32 кВт  
 для Vitodens 200-W/222-F до 32 кВт  
 из пластика (полипропилен)  
 - с дымоходом жесткой конструкции

### Система "Воздух/продукты сгорания" (LAS)

для многоточечного подключения через дымовую трубу, используемую для подачи воздуха/отвода продуктов сгорания (дымовая труба LAS с избыточным давлением)  
 (тип C<sub>43x</sub> согласно TRGI 2008)

### Vitodens 200-W/222-F – макс. общая длина дымохода

К одной системе удаления продуктов сгорания могут быть подключены до 6 котлов одинаковой тепловой мощности.

#### Макс. общая длина дымохода 3 метра по горизонтали (соединительный элемент) и вертикали:

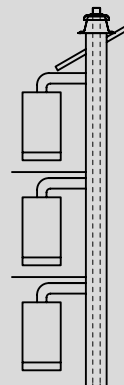
- 1 котел на одном этаже: 25 м
- 2 котла на одном этаже: 15 м

Максимальная длина дымохода подтверждается соответствующими сертификатами CE. С соблюдением этих данных длины отдельного расчета длины дымохода не требуется.

### Vitodens 100-W/111-W – макс. общая длина дымохода (1 прибор на этаж)

К одной системе удаления продуктов сгорания могут быть подключены до 6 котлов одинаковой тепловой мощности.

Указанные ниже максимальные значения длины дымохода подтверждены соответствующими сертификатами CE. При соблюдении данных значений длины отдельный расчет длины дымохода не требуется.



Количество приборов		2	3	4	5	6	шт.
		<b>Макс. общая длина</b>					
Номинальная тепловая мощность	11 кВт	25	25	25	25	21	М
	19 кВт	25	25	25	15	–	М
	25 кВт	25	25	19	12	–	М
	32 кВт	25	25	15	–	–	

## Система удаления продуктов сгорания

для Vitodens 100-W/111-W до 32 кВт  
 для Vitodens 200-W/222-F до 32 кВт  
 из пластика (полипропилен)  
 - с дымоходом жесткой конструкции

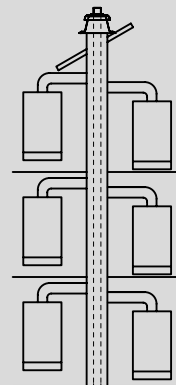
### Система "Воздух/продукты сгорания" (LAS)

для многоточечного подключения через дымовую трубу, используемую для подачи воздуха/отвода продуктов сгорания (дымовая труба LAS с избыточным давлением)  
 (тип С<sub>43х</sub> согласно TRGI 2008)

### Vitodens 100-W/111-W – макс. общая длина дымохода (2 прибора на этаж)

К одной системе удаления продуктов сгорания могут быть подключены до 6 котлов одинаковой тепловой мощности.

Указанные ниже максимальные значения длины дымохода подтверждены соответствующими сертификатами CE. При соблюдении данных значений длины отдельный расчет длины дымохода не требуется.



Количество приборов		2	3	4	5	6	шт.	
		<b>Макс. общая длина</b>						
Номинальная тепловая мощность	11 кВт	15	15	15	15	15	М	
	19 кВт	15	15	15	11	6	М	
	25 кВт	15	15	15	8	–	М	
	32 кВт	15	15	12	8	–		

#### Указания!

Для Vitodens 100-W необходимы настройки на контроллере, см. документацию по проектированию.

## Система удаления продуктов сгорания

для Vitodens 050-W/100-W/111-W до 32 кВт

для Vitodens 200-W/222-F до 32 кВт

из пластика (полипропилен)

- с дымоходом жесткой конструкции

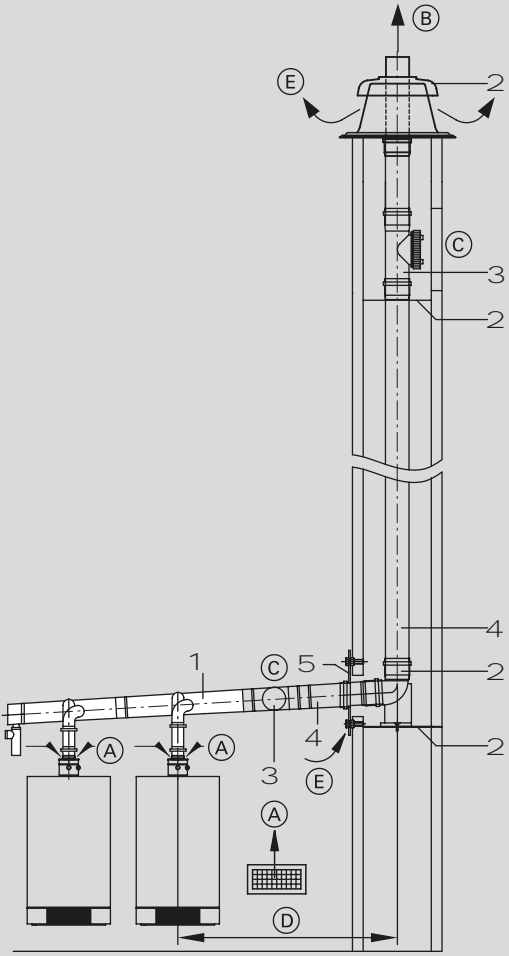
### Система удаления продуктов сгорания

Каскадный дымоход для режима эксплуатации с забором воздуха для горения из помещения установки (тип В<sub>23</sub> согласно TRGI 2008) - с избыточным давлением.

MG W

Для прохода через шахты дымохода или каналы с продольной вентиляцией, удовлетворяющие следующим требованиям:

- Дымовые трубы зданий по DIN 18160-1.
- Огнестойкость 90 минут (F90/L90).
- Огнестойкость 30 минут (F30/L30) в зданиях с небольшой монтажной высотой.

Модульный размер	110	160	Ø мм	
	<b>1 Каскадный дымоход двухкотловой установки</b> для Vitodens 050-W/100-W/111-W/200-W/222-F <ul style="list-style-type: none"> <li>■ Обратный клапан дымохода для каждого водогрейного котла</li> <li>■ Дымоходный коллектор</li> <li>■ Концевой элемент с конденсатоотводчиком и сифоном</li> </ul>	ZK01944 <b>415,-</b>	Z008385 <b>719,-</b>	№ заказа евро
	<b>Каскадный дымоход 3-х котловой установки</b> для Vitodens 050-W/100-W/111-W/200-W/222-F <ul style="list-style-type: none"> <li>■ Обратный клапан дымохода для каждого водогрейного котла</li> <li>■ Дымоходный коллектор</li> <li>■ Концевой элемент с конденсатоотводчиком и сифоном</li> </ul>	ZK01945 <b>607,-</b>	Z008386 <b>1.018,-</b>	№ заказа евро
	<b>Каскадный дымоход 4-х котловой установки</b> для Vitodens 050-W/100-W/111-W/200-W/222-F <ul style="list-style-type: none"> <li>■ Обратный клапан дымохода для каждого водогрейного котла</li> <li>■ Дымоходный коллектор</li> <li>■ Концевой элемент с конденсатоотводчиком и сифоном</li> </ul>	ZK01946 <b>799,-</b>	Z008387 <b>1.317,-</b>	№ заказа евро
	<b>2 Базовый комплект шахты дымохода</b> (полипропилен, жесткая конструкция) <ul style="list-style-type: none"> <li>■ Опорное колено.</li> <li>■ Опорная шина.</li> <li>■ Крышка шахты (полипропилен).</li> <li>■ Распорка (5 шт.).</li> </ul>	7247534 <b>317,-</b>	7180237 <b>576,-</b>	№ заказа евро
	<b>Распорка (3 шт.)</b>	7339873 <b>45,-</b>	7167173 <b>46,-</b>	№ заказа евро
<b>3 Ревизионный элемент прямой</b>	7247558 <b>89,-</b>	7516590 <b>275,-</b>	№ заказа евро	
<b>4 Труба</b> Длина 1,95 м (2 шт. по 1,95 м = 3,9 м)	7247554 <b>181,-</b>	-	№ заказа евро	
<b>Труба</b> длина 2 м (2 шт. по 2 м = 4 м)	-	7516575 <b>349,-</b>	№ заказа евро	
<b>Труба</b> длина 1,95 м	7247555 <b>113,-</b>	-	№ заказа евро	
<b>Труба</b> длина 2 м	-	7516578 <b>175,-</b>	№ заказа евро	
<b>Труба</b> длина 1 м	7247556 <b>79,-</b>	7516581 <b>107,-</b>	№ заказа евро	
<b>Труба</b> длина 0,5 м	7247557 <b>66,-</b>	7516584 <b>69,-</b>	№ заказа евро	
<b>5 Вентиляционная диафрагма</b>	7516597 <b>151,-</b>	7516599 <b>154,-</b>	№ заказа евро	

7.6



## Система удаления продуктов сгорания

для Vitodens 050-W/100-W/111-W до 32 кВт  
 для Vitodens 200-W/222-F до 32 кВт  
 из пластика (полипропилен)  
 - с дымоходом жесткой конструкции

Система удаления продуктов сгорания Каскадный дымоход для режима эксплуатации с забором воздуха для горения из помещения установки (тип В <sub>23</sub> согласно TRGI 2008) - с избыточным давлением.			MG W	
Модульный размер		110	160	Ø мм
Колено 87°		7247560 42,-	7516593 84,-	№ заказа евро
Колено 45° (2 шт.)		7247561 59,-	7516596 150,-	№ заказа евро
Колено 30° (2 шт.)		7247562 59,-	7516612 140,-	№ заказа евро
Колено 15° (2 шт.)		7247563 59,-	7516615 140,-	№ заказа евро

### Указание!

Под указанными диаметрами понимаются модульные размеры. Действительные значения размеров могут отличаться от модульных.

Vitodens 050-W/100-W/111-W/111-F – макс. общая длина дымохода					
Указанные ниже максимальные значения длины дымохода подтверждены соответствующими сертификатами CE. При соблюдении данных значений длины отдельный расчет длины дымохода не требуется.					
Модульный размер	110				
Количество приборов	2	3	4	шт.	
Номинальная тепловая мощность	Макс. общая длина				
	11 кВт	25	25	25	м
	19 кВт	25	25	25	м
	25 кВт	25	25	21	м
	32 кВт	25	25	17	м

Vitodens 200-W/222-W/222-F/242-F – макс. общая длина дымохода								
Указанные ниже максимальные значения длины дымохода подтверждены соответствующими сертификатами CE. При соблюдении данных значений длины отдельный расчет длины дымохода не требуется.								
Модульный размер	110			160				
Количество приборов	2	3	4	2	3	4	шт.	
Номинальная тепловая мощность	Макс. общая длина							
	11 кВт	25	25	25	25	25	25	м
	19 кВт	25	25	25	25	25	25	м
	25 кВт	25	25	21	25	25	25	м
	32 кВт	25	25	17	25	25	25	м

7.6

## Система удаления продуктов сгорания

для Vitodens

из пластика (полипропилен)

- с дымоходом жесткой конструкции

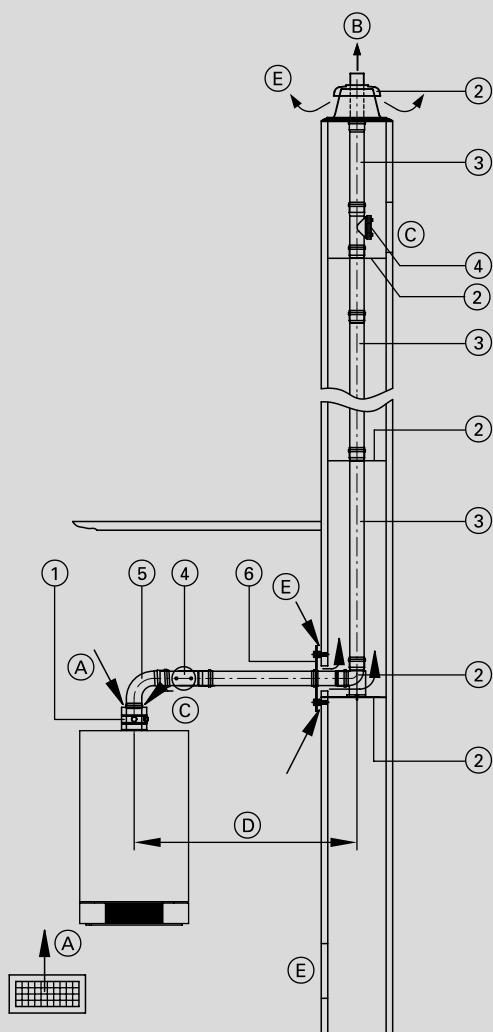
**Система удаления продуктов сгорания**  
для режима эксплуатации с забором воздуха для горения из помещения установки  
(тип B<sub>23</sub>/B<sub>33</sub> согласно TRGI 2008)

MG W

Для прохода через шахты дымохода или каналы с продольной вентиляцией, удовлетворяющие следующим требованиям:

- Огнестойкость 90 минут (F90/L90).
- Огнестойкость 30 минут (F30/L30) в зданиях с небольшой монтажной высотой.

Модульный размер	60	80	110	Ø мм
1 <b>Присоединительный элемент котла</b> (входит в комплект поставки водогрейного котла)				
2 <b>Базовый комплект шахты дымохода</b> (полипропилен, жесткая конструкция) <ul style="list-style-type: none"> <li>■ Опорное колено</li> <li>■ Опорная шина</li> <li>■ Крышка шахты (полипропилен)</li> <li>■ Распорка (5 шт.)</li> </ul> или <b>Базовый комплект шахты дымохода</b> (металл/полипропилен, жесткая конструкция) Для дымовых труб с двумя дымоходами (один дымоход для твердотопливного котла). <ul style="list-style-type: none"> <li>■ Опорное колено</li> <li>■ Опорная шина</li> <li>■ Крышка шахты (металл)</li> <li>■ Концевая труба (нержавеющая сталь)</li> <li>■ Распорка (5 шт.)</li> </ul>	7373211 <b>208,-</b>	7194305 <b>232,-</b>	7247534 <b>317,-</b>	№ заказа евро
<b>Распорка (3 шт.)</b>	7176729 <b>24,-</b>	7147033 <b>42,-</b>	7339873 <b>45,-</b>	№ заказа евро
3 <b>Труба</b> Длина 1,95 м (2 шт. по 1,95 м = 3,9 м)	7373213 <b>74,-</b>	7194309 <b>145,-</b>	7247554 <b>181,-</b>	№ заказа евро
<b>Труба</b> Длина 1,95 м.	7373212 <b>42,-</b>	7194308 <b>77,-</b>	7247555 <b>113,-</b>	№ заказа евро
<b>Труба</b> Длина 1 м.	7373214 <b>23,-</b>	7194310 <b>47,-</b>	7247556 <b>79,-</b>	№ заказа евро
<b>Труба</b> Длина 0,5 м.	7373215 <b>9,-</b>	7194311 <b>40,-</b>	7247557 <b>66,-</b>	№ заказа евро
4 <b>Ревизионный элемент</b> Прямой	7373216 <b>42,-</b>	7194312 <b>53,-</b>	7247558 <b>89,-</b>	№ заказа евро
5 <b>Колено</b> 87°	7373218 <b>11,-</b>	7194314 <b>24,-</b>	7247560 <b>42,-</b>	№ заказа евро
<b>Колено</b> 45° (2 шт.)	7373219 <b>36,-</b>	7194315 <b>43,-</b>	7247561 <b>59,-</b>	№ заказа евро
6 <b>Вентиляционная диафрагма</b>	7176728 <b>48,-</b>	7176634 <b>68,-</b>	7516597 <b>151,-</b>	№ заказа евро

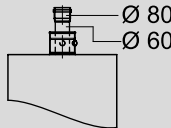


- (A) Приточный воздух
- (B) Уходящие газы
- (C) Ревизионное отверстие
- (D) Соединительный элемент
- (E) Вентиляция шахты

7.6

## Система удаления продуктов сгорания

для Vitodens  
из пластика (полипропилен)  
- с дымоходом жесткой конструкции

Система удаления продуктов сгорания для режима эксплуатации с забором воздуха для горения из помещения установки (тип В <sub>23</sub> /В <sub>33</sub> согласно TRGI 2008)				MG W	
Модульный размер		60	80	110	Ø мм
<b>Колено</b> 30° (2 шт.)  <b>Колено</b> 15° (2 шт.)  <b>Ревизионный тройник</b> 87°  или  <b>Ревизионное колено</b> 87°  <b>Стенная диафрагма LAS в системе связанных помещений</b> При установке устройства с трубой LAS до входа в шахту в бытовом поме- щении с подачей воздуха для горения через систему связанных помещений (см. инструкцию по проек- тированию).  <b>Удлинитель из нержаве- ющей стали</b> Для крышки шахты, длина 380 мм (металл/ полипропилен, жесткая конструкция)	7373220 <b>41,-</b>	7194316 <b>43,-</b>	7247562 <b>59,-</b>	№ заказа евро	
	7373221 <b>41,-</b>	7194317 <b>43,-</b>	7247563 <b>59,-</b>	№ заказа евро	
	7373217 <b>43,-</b>	7194313 <b>88,-</b>	-	№ заказа евро	
	-	-	7247559 <b>119,-</b>	№ заказа евро	
	7176731 <b>49,-</b>	7176635 <b>109,-</b>	-	№ заказа евро	
	7502599 <b>71,-</b>	7373278 <b>89,-</b>	7373493 <b>99,-</b>	№ заказа евро	
<b>Переходник</b>					
Модульный размер (Ø мм)		60	80	110	
<b>Переходник</b> 					
<b>Переходник</b> С модульного размера Ø 60 мм до Ø 80 мм.		7373338 <b>16,-</b>	-		№ заказа евро
<b>Переходник</b> С модульного размера Ø 80 мм до Ø 110 мм.		-	7373248 <b>50,-</b>		№ заказа евро

7.6

## Система удаления продуктов сгорания

для Vitodens

из пластика (полипропилен)

- с дымоходом жесткой конструкции

**Система удаления продуктов сгорания**  
для режима эксплуатации с забором воздуха для горения из помещения установки  
(тип В<sub>23</sub>/В<sub>33</sub> согласно TRGI 2008)

### Макс. общая длина дымохода до присоединительного элемента котла

При температуре системы 50/30 °С

#### Vitodens 050-W

Номинальная тепловая мощность		19,0	25,0						кВт
Патрубок подключения дымохода/приточного воздуховода		60/100	60/100						Ø мм
Макс. общая длина: ■ Модульный размер 60 ■ Модульный размер 80		20 25	20 25						м м

#### Vitodens 100-W, 111-W

Номинальная тепловая мощность	11,0	19,0	25,0	32,0					кВт
Патрубок подключения дымохода/приточного воздуховода	60/100	60/100	60/100	60/100					Ø мм
Макс. общая длина: ■ Модульный размер 60 ■ Модульный размер 80	30 30	30 30	30 30	30 30					м м

#### Vitodens 200-W до 32 кВт, 222-F

Номинальная тепловая мощность	11,0	19,0	25,0	32,0					кВт
Патрубок подключения дымохода/приточного воздуховода	60/10	60/100	60/100	60/100					Ø мм
Макс. общая длина: ■ Модульный размер 60/100 ■ Модульный размер 80/125	30 30	30 30	30 30	30 30					м м

#### Vitodens 200-W от 49 кВт

Номинальная тепловая мощность	49,0	60,0	80,0	99,0	120,0	150,0			кВт
Патрубок подключения дымохода/приточного воздуховода	80/125	80/125	110/150	110/150	110/150	110/150			Ø мм
Макс. общая длина: ■ Модульный размер 80/125 ■ Модульный размер 110/150	20 25	15 20	— 20	— 20	— 20	— 20			м м

В максимальной общей длине дымохода учтены соединительная труба (длиной 1 м) и следующие колена:

Одно колено 87 гр. и опорное колено 87 гр.

или

Два колена 45 гр. и опорное колено 87 гр..

Если необходимая общая длина трубы дымохода оказалась больше максимальной общей длины, то с помощью переходника LAS может быть использован следующий больший модульный размер.

Под указанными диаметрами понимаются модульные размеры. Действительные значения размеров могут отличаться от модульных.

► Информацию о подключении нескольких водогрейных котлов к одной **дымовой трубе, используемой для подачи воздуха/отвода продуктов сгорания**, для работы в режиме эксплуатации с забором воздуха для горения **извне** см. в инструкции по проектированию.

# Система удаления продуктов сгорания

для Vitodens  
из пластика (полипропилен)  
- с гибким дымоходом

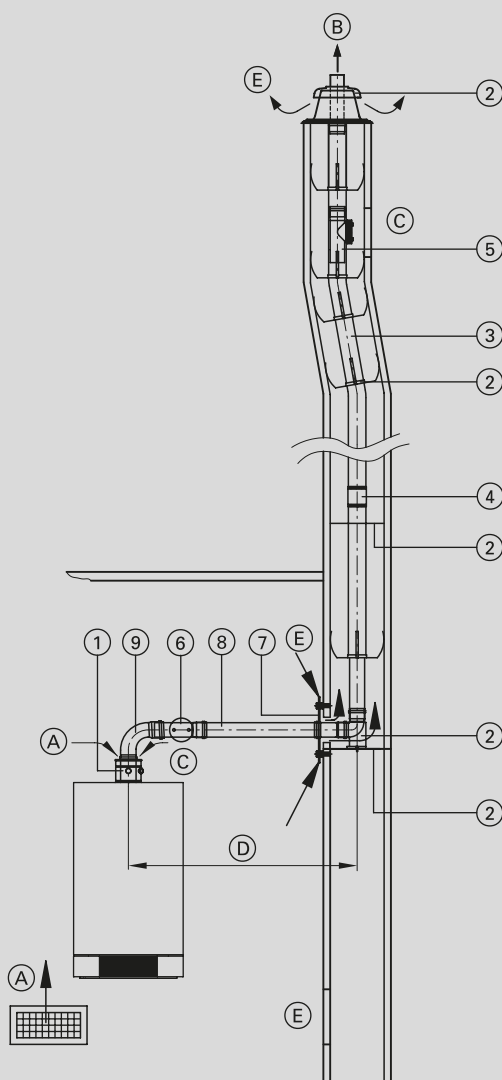
**Система удаления продуктов сгорания**  
для режима эксплуатации с забором воздуха для горения из помещения установки  
(тип B<sub>23</sub> согласно TRGI 2008)

MG W

Для прохода через шахты дымохода или каналы с продольной вентиляцией, удовлетворяющие следующим требованиям:

- Огнестойкость 90 минут (F90/L90).
  - Огнестойкость 30 минут (F30/L30) в зданиях с небольшой монтажной высотой.
- Гибкий дымоход разрешается прокладывать только **вертикально**.

Модульный размер	60	80	110	Ø мм
1 <b>Присоединительный элемент котла</b> (входит в комплект поставки водогрейного котла)				
2 <b>Базовый комплект шахты дымохода</b> (полипропилен, гибкая конструкция) ■ Опорное колено ■ Опорная шина ■ Крышка шахты (полипропилен) ■ Распорка (5 шт.) или <b>Базовый комплект шахты дымохода</b> (металл/полипропилен, гибкая конструкция) Для дымовых труб с двумя дымоходами (один дымоход для твердотопливного котла). ■ Опорное колено ■ Опорная шина ■ Крышка шахты (металл) ■ Концевая труба (нержавеющая сталь) ■ Распорка (5 шт.)	7248206 274,-	7248213 293,-	7248220 376,-	№ заказа евро
	7452173 533,-	7452179 567,-	7452180 596,-	№ заказа евро
<b>Распорка (5 шт.)</b>	7190560 66,-	7147035 66,-	7189817 67,-	№ заказа евро
3 <b>Труба, гибкая</b> В рулоне, длина 12,5 м.	7248208 678,-	7248216 848,-	7248222 1.033,-	№ заказа евро
<b>Труба, гибкая</b> В рулоне, длина 25 м.	7248207 1.337,-	7248215 1.698,-	7248221 2.056,-	№ заказа евро
4 <b>Соединительный элемент</b> Для соединения остаточных длин гибкой трубы дымохода.	7248211 128,-	7248219 128,-	7248225 331,-	№ заказа евро
<b>Вспомогательное приспособление для протягивания дымохода в шахте</b> С тросом длиной 25 м.	7248212 113,-	7248214 113,-	7248226 145,-	№ заказа евро
5 <b>Ревизионный элемент, прямой</b> Для установки в гибкую трубу дымохода.	7248210 173,-	7248218 221,-	7248224 384,-	№ заказа евро
6 <b>Ревизионный элемент</b> Прямой	7373216 42,-	7194312 53,-	7247558 89,-	№ заказа евро
7 <b>Вентиляционная диафрагма</b>	7176728 48,-	7176634 68,-	7516597 151,-	№ заказа евро



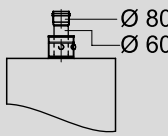
- Ⓐ Приточный воздух
- Ⓑ Уходящие газы
- Ⓒ Ревизионное отверстие
- Ⓓ Соединительный элемент
- Ⓔ Вентиляция шахты

7.6

5829956

## Система удаления продуктов сгорания

для Vitodens  
из пластика (полипропилен)  
- с гибким дымоходом

Система удаления продуктов сгорания для режима эксплуатации с забором воздуха для горения из помещения установки (тип В <sub>23</sub> согласно TRGI 2008)				MG W	
Модульный размер		60	80	110	Ø мм
8	<b>Труба</b> Длина 1 м.	7373214 23,-	7194310 47,-	7247556 79,-	№ заказа евро
	<b>Труба</b> Длина 0,5 м.	7373215 9,-	7194311 40,-	7247557 66,-	№ заказа евро
9	<b>Колено</b> 87°	7373218 11,-	7194314 24,-	7247560 42,-	№ заказа евро
	<b>Колено</b> 45° (2 шт.)	7373219 36,-	7194315 43,-	7247561 59,-	№ заказа евро
	или <b>Ревизионный тройник</b> 87°	7373217 43,-	7194313 88,-	-	№ заказа евро
	или <b>Ревизионное колено</b> 87°	-	-	7247559 119,-	№ заказа евро
	<b>Удлинитель из нержавеющей стали</b> Для крышки шахты, длина 380 мм (металл/ полипропилен, жесткая конструкция)	7502599 71,-	7373278 89,-	7373493 99,-	№ заказа евро
<b>Переходник</b> Модульный размер (Ø мм)		60	80	110	
<b>Переходник</b> 					
<b>Переходник</b> С модульного размера Ø 60 мм до Ø 80 мм.		7373338 16,-		-	№ заказа евро
<b>Переходник</b> С модульного размера Ø 80 мм до Ø 110 мм.		-	7373248 50,-		№ заказа евро

7.6

## Система удаления продуктов сгорания

для Vitodens  
из пластика (полипропилен)  
- с гибким дымоходом

**Система удаления продуктов сгорания**  
для режима эксплуатации с забором воздуха для горения из помещения установки (тип В<sub>23</sub> согласно TRGI 2008)

### Макс. общая длина дымохода до присоединительного элемента котла

При температуре системы 50/30 °С

Vitodens 050-W								
Номинальная тепловая мощность	19,0	25,0						кВт
Патрубок подключения дымохода/приточно-го воздуховода	60/100	60/100						Ø мм
Макс. общая длина:								
■ Модульный размер 60	10	20						м
■ Модульный размер 80	15	15						м
Vitodens 100-W, 111-W								
Номинальная тепловая мощность	11,0	19,0	25,0	32,0				кВт
Патрубок подключения дымохода/приточно-го воздуховода	60/100	60/100	60/100	60/100				Ø мм
Макс. общая длина:								
■ Модульный размер 80	10	10	10	10				м
	15	15	15	15				м
Vitodens 200-W до 32 кВт, 222-F								
Номинальная тепловая мощность	11,0	19,0	25,0	32,0				кВт
Патрубок подключения дымохода/приточно-го воздуховода	60/100	60/100	60/100	60/100				Ø мм
Макс. общая длина:								
■ Модульный размер 60/100	20	17	17	18	(B2HF)			м
	17	17	16	8	(B2SF)			м
■ Модульный размер 80/125	30	30	30	30				
Vitodens 200-W от 49 кВт								
Номинальная тепловая мощность	49,0	60,0	80,0	99,0	120,0	150,0		кВт
Патрубок подключения дымохода/приточно-го воздуховода	80/125	80/125	110/150	110/150	110/150	110/150		Ø мм
Макс. общая длина:								
■ Модульный размер 80	20	15	—	—	—	—		м
■ Модульный размер 110	22	17	20	20	20	20		м

В максимальной общей длине дымохода учтены соединительная труба (длиной 1 м) и следующие колена:

Одно колено 87 гр. и опорное колено 87 гр.

или

Два колена 45 гр. и опорное колено 87 гр.

Если необходимая общая длина трубы дымохода оказалась больше максимальной общей длины, то с помощью переходника LAS может быть использован следующий больший модульный размер.

Под указанными диаметрами понимаются модульные размеры. Действительные значения размеров могут отличаться от модульных.

7.6

