

**10 лет гарантии**

на теплообменники из специальной стали для жидкотопливных/газовых конденсационных котлов мощностью до 150 кВт

Настенный газовый конденсационный котел  
от 3,2 до 32,0 кВт

- Цены указаны без НДС и актуальные с 1 августа 2023 года.  
- Условия поставок FCA Allendorf (Eder).



**НОВИНКА**



**H<sub>2</sub> READY · 20%**

**Vitodens 100-W**

Для одноточечного подключения:  
тип V1HF/V1KF-11 bis V1HF/V1KF-32

Для многоточечного подключения:  
тип V1HF/V1KF-11-M bis V1HF/V1KF-32-M

Настенный газовый конденсационный котел,  
с модулируемой горелкой MatriX-Plus, для режима работы с  
забором воздуха для горения извне и из помещения установки.

Для работы на природном и сжиженном газе

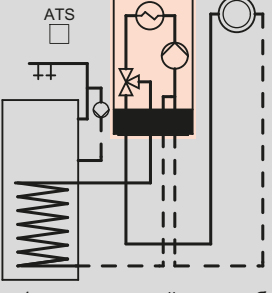
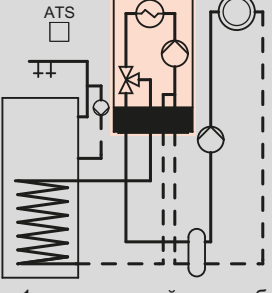
Допустимое рабочее давление водогрейного котла 3 бар  
(0,3 МПа)

Цвет: жемчужно-белый

- Эффективность энергопотребления для отопления помещений  $\eta_{a_s}$  в зависимости от времени года до 94 % (класс A).
- Низкая частота пусков горелки также при незначительном отборе тепла в результате оптимизации времени перезажигания и большого диапазона модуляции до 1:10.
- Долговечность и эффективность благодаря использованию теплообменников Inox Radial, изготавливаемых из высококачественной нержавеющей стали.
- Горелка MatriX Plus с регулятором сгорания Lambda Pro обеспечивает постоянно высокий КПД и низкие значения выбросов вредных веществ.
- Энергосберегающий высокоэффективный насос.
- Простое управление контроллером со светодиодным дисплеем и сенсорными кнопками.
- Интернет-подключение через встроенный интерфейс Wi-Fi для управления и сервисного обслуживания с помощью приложения Viessmann.
- Прямой доступ для сервисного обслуживания и ввода в эксплуатацию с применением приложений Viessmann (без активного интернет-соединения).

## VITODENS 100-W

Газовый конденсационный одноконтурный котел  
для режима с забором воздуха для горения извне и из помещения установки  
Отопительный контур **без** смесителя

Отопительная установка	Контроллер
 <ul style="list-style-type: none"><li>■ 1 отопительный контур без смесителя</li></ul>	<p><b>Для режима с постоянной температурой подачи или для погодозависимой теплогенерации</b></p> <ul style="list-style-type: none"><li>■ 7-сегментный светодиодный дисплей, управление сенсорными кнопками</li><li>■ Прямое и интернет-соединение для сервисного обслуживания через встроенный интерфейс Wi-Fi</li></ul> <p>Для режима управления по температуре помещения требуется терморегулятор для помещений.</p> <p><b>Vitotrol 100 (тип UTDB)</b> № заказа Z007694      <b>231,- евро MG W</b></p> <p><b>Vitotrol 100 (тип UTDB-RF)</b> № заказа Z007695      <b>427,- евро MG W</b></p> <p>Для режима погодозависимой теплогенерации требуется датчик наружной температуры: <b>Датчик наружной температуры</b> № заказа ZK04306      <b>67,- евро MG W</b></p> <p>Для подключения циркуляционного насоса контура ГВС требуется модуль расширения. <b>Модуль расширения EM-P1</b> № заказа Z017411      <b>206,- евро MG W</b></p>
 <ul style="list-style-type: none"><li>■ 1 отопительный контур без смесителя с гидравлическим разделителем и внешним насосом отопительного контура</li></ul>	<p><b>Для режима с постоянной температурой подачи или для погодозависимой теплогенерации</b></p> <ul style="list-style-type: none"><li>■ 7-сегментный светодиодный дисплей, управление сенсорными кнопками</li><li>■ Прямое и интернет-соединение для сервисного обслуживания через встроенный интерфейс Wi-Fi</li></ul> <p>Для отдельного отопительного контура без смесителя с гидравлическим разделителем (отдельный насос отопительного контура) необходим модуль расширения. Циркуляционный насос контура ГВС может быть также подключен к этому модулю расширения: <b>Модуль расширения EM-P1</b> № заказа Z017411      <b>206,- евро MG W</b></p> <p><b>Погружной датчик температуры (для гидравлического разделителя)</b> № заказа ZK04032      <b>95,- евро MG W</b></p> <p>Для режима погодозависимой теплогенерации требуется датчик наружной температуры: <b>Датчик наружной температуры</b> № заказа ZK04306      <b>67,- евро MG W</b></p>

7.1

### Указание!

Приборы поставляются с предварительной настройкой для работы на природном газе. Переоборудование для работы на сжиженном газе выполняется на панели управления (поэтому комплект сменных жиклеров не требуется).

Для подключения внешнего электромагнитного клапана и для блокировки внешнего вытяжного вентиляционного устройства требуется в каждом случае модуль расширения EM-EA1 (№ заказа Z017412).

Если несколько приборов подключаются к общей системе удаления продуктов сгорания, необходимо заказать модификацию для многоточечного подключения. Эксплуатация приборов для одноточечного подключения и смешанный режим работы приборов для одно- и многоточечного подключения с общей системой удаления продуктов сгорания запрещены.

### Комплект поставки/оснащение

- Модулируемая и поддерживаемая вентилятором горелка предварительного смешивания с регулятором сгорания Lambda Pro
- Контроллер со встроенным интерфейсом WiFi
- Встроенная защитная арматура
- Энергоэффективный насос с регулируемой частотой вращения и 3-ходовой клапан (для подключения емкостного водонагревателя)
- Расширительный бак (8 литров)
- Присоединительный элемент котла
- Внутренний обратный клапан (только для приборов для многоточечного подключения)

### Указание!

Для монтажа прибора **обязательно** заказать монтажное приспособление, монтажную раму или арматуру. В спецификацию заказа приборов для многоточечного подключения должен быть включен обратный клапан ZK05976 присоединительного элемента котла.

► *Принадлежности для подключения и приготовления горячей воды см. в разделе «Принадлежности».*

## VITODENS 100-W

Газовый конденсационный одноконтурный котел  
для режима с забором воздуха для горения извне и из помещения установки  
Отопительный контур **без** смесителя

Установка Топливо	Диапазон номинальной тепловой мощности (кВт) при отоплении помещений и температуре теплоносителя 50/30 °C или 80/60 °C								MG W
	3,2 - 11,0 2,9 - 10,1	3,2 - 19,0 2,9 - 17,5	3,2 - 25,0 2,9 - 23,0	3,2 - 32,0 2,9 - 29,3	5,7 - 11,0 5,2 - 10,1	5,7 - 19,0 5,2 - 17,5	5,7 - 25,0 5,2 - 23,0	5,7 - 32,0 5,2 - 29,3	
для одноконтурного подключения Природный газ E (H) Сжиженный газ P	Z020618 2.324,-	Z020619 2.366,-	Z020620 2.399,-	Z020621 2.467,-	-	-	-	-	№ заказа евро
для многоточечного подключения Природный газ E (H)	-	-	-	-	Z020622 2.369,-	Z020623 2.411,-	Z020624 2.444,-	Z020625 2.513,-	№ заказа евро
для одноконтурного подключения Природный газ E (H) Сжиженный газ P	Z020618 2.324,-	Z020619 2.366,-	Z020620 2.399,-	Z020621 2.467,-	-	-	-	-	№ заказа евро
для многоточечного подключения Природный газ E (H)	-	-	-	-	Z020622 2.369,-	Z020623 2.411,-	Z020624 2.444,-	Z020625 2.513,-	№ заказа евро
<b>Технические характеристики</b>									
<b>Длина</b>	360	360	360	360	360	360	360	360	мм
<b>Ширина</b>	400	400	400	400	400	400	400	400	мм
<b>Высота</b>	700	700	700	700	700	700	700	700	мм
<b>Масса</b>	32	32	32	32	32	32	32	32	кг
<b>Патрубок дымохода</b>	60	60	60	60	60	60	60	60	Ø мм
<b>Патрубок приточного воздуха</b>	100	100	100	100	100	100	100	100	Ø мм
<b>Производительность по горячей воде</b>	17,5	17,5	23,0	29,3	17,5	17,5	23,0	29,3	кВт

Устройства прошли испытания и сертифицированы для работы на природном и сжиженном газе.

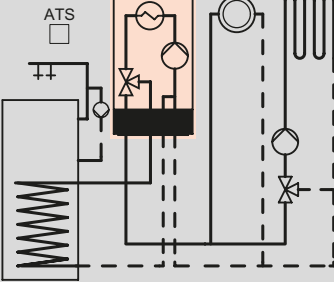
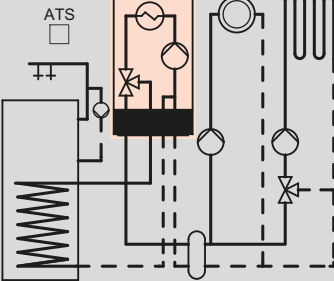
### Указание для сжиженного газа!

- Отличающиеся значения номинальной тепловой мощности при работе на сжиженном газе, см. документацию по проектированию.
- Работа на сжиженном газе приборов для многоточечного подключения запрещена.

7.1

## VITODENS 100-W

Газовый конденсационный одноконтурный котел  
для режима с забором воздуха для горения извне и из помещения установки  
Отопительный контур со смесителем

Отопительная установка	Контроллер
 <ul style="list-style-type: none"> <li>■ 1 отопительный контур без смесителя</li> <li>■ 1 отопительный контур со смесителем</li> </ul>	<p><b>Для режима с постоянной температурой подачи или для погодозависимой теплогенерации</b></p> <ul style="list-style-type: none"> <li>■ 7-сегментный светодиодный дисплей, управление сенсорными кнопками</li> <li>■ Прямое и интернет-соединение для сервисного обслуживания через встроенный интерфейс Wi-Fi</li> </ul> <p>Для отопительного контура со смесителем требуется комплект привода или блок управления смесителем, а для подключения циркуляционного насоса контура ГВС – модуль расширения EM-P1:  <b>Комплект привода смесителя EM-MX (монтаж на смесителе)</b>          № заказа Z017409      <b>556,- евро MG W</b>  <b>Блок управления приводом смесителя EM-M1 (настенный монтаж)</b>          № заказа Z017410      <b>356,- евро MG W</b>  <b>Модуль расширения EM-P1</b>          № заказа Z017411      <b>206,- евро MG W</b></p> <p>Для режима погодозависимой теплогенерации требуется датчик наружной температуры:  <b>Датчик наружной температуры</b>          № заказа ZK04306      <b>67,- евро MG W</b></p>
 <ul style="list-style-type: none"> <li>■ 1 отопительный контур без смесителя с внешним насосом отопительного контура</li> <li>■ 1 отопительный контур со смесителем</li> <li>■ с гидравлическим разделителем</li> </ul>	<p><b>Для режима с постоянной температурой подачи или для погодозависимой теплогенерации</b></p> <ul style="list-style-type: none"> <li>■ 7-сегментный светодиодный дисплей, управление сенсорными кнопками</li> <li>■ Прямое и интернет-соединение для сервисного обслуживания через встроенный интерфейс Wi-Fi</li> </ul> <p>При использовании гидравлического разделителя для отопительного контура со смесителем требуется комплект привода или блок управления смесителем, а для отопительного контура без смесителя – модуль расширения EM-P1. Циркуляционный насос контура ГВС может быть также подключен к модулю расширения EM-P1:  <b>Комплект привода смесителя EM-MX (монтаж на смесителе)</b>          № заказа Z017409      <b>556,- евро MG W</b>  <b>Блок управления приводом смесителя EM-M1 (настенный монтаж)</b>          № заказа Z017410      <b>356,- евро MG W</b>  <b>Модуль расширения EM-P1</b>          № заказа Z017411      <b>206,- евро MG W</b>  <b>Погружной датчик температуры (для гидравлического разделителя)</b>          № заказа ZK04032      <b>95,- евро MG W</b></p> <p>Для режима погодозависимой теплогенерации требуется датчик наружной температуры:  <b>Датчик наружной температуры</b>          № заказа ZK04306      <b>67,- евро MG W</b></p>

### Указание!

Приборы поставляются с предварительной настройкой для работы на природном газе. Переоборудование для работы на сжиженном газе выполняется на панели управления (поэтому комплект сменных жиклеров не требуется).

Для подключения внешнего электромагнитного клапана и для блокировки внешнего вытяжного вентиляционного устройства требуется в каждом случае модуль расширения EM-EA1 (№ заказа Z017412).

Если несколько приборов подключаются к общей системе удаления продуктов сгорания, необходимо заказать модификацию для многоточечного подключения. Эксплуатация приборов для одноточечного подключения и смешанный режим работы приборов для одно- и многоточечного подключения с общей системой удаления продуктов сгорания запрещены.

### Комплект поставки/оснащение

- Модулируемая и поддерживаемая вентилятором горелка предварительного смешивания с регулятором сгорания Lambda Pro
- Контроллер со встроенным интерфейсом WiFi
- Встроенная защитная арматура
- Энергоэффективный насос с регулируемой частотой вращения и 3-ходовой клапан (для подключения емкостного водонагревателя)
- Расширительный бак (8 литров)
- Присоединительный элемент котла
- Внутренний обратный клапан (только для приборов для многоточечного подключения)

### Указание!

Для монтажа прибора **обязательно** заказать монтажное приспособление, монтажную раму или арматуру. В спецификацию заказа приборов для многоточечного подключения должен быть включен обратный клапан ZK05976 присоединительного элемента котла.

► *Принадлежности для подключения и приготовления горячей воды см. в разделе «Принадлежности».*

# VITODENS 100-W

Газовый конденсационный одноконтурный котел  
для режима с забором воздуха для горения извне и из помещения установки  
Отопительный контур со смесителем

Установка Топливо	Диапазон номинальной тепловой мощности (кВт) при отоплении помещений и температуре теплоносителя 50/30 °C или 80/60 °C								MG W
	3,2 - 11,0 2,9 - 10,1	3,2 - 19,0 2,9 - 17,5	3,2 - 25,0 2,9 - 23,0	3,2 - 32,0 2,9 - 29,3	5,7 - 11,0 5,2 - 10,1	5,7 - 19,0 5,2 - 17,5	5,7 - 25,0 5,2 - 23,0	5,7 - 32,0 5,2 - 29,3	
для одноконтурного подключения Природный газ E (H) Сжиженный газ P	Z020618 2.324,-	Z020619 2.366,-	Z020620 2.399,-	Z020621 2.467,-	-	-	-	-	№ заказа евро
для многоточечного подключения Природный газ E (H)	-	-	-	-	Z020622 2.369,-	Z020623 2.411,-	Z020624 2.444,-	Z020625 2.513,-	№ заказа евро
для одноконтурного подключения Природный газ E (H) Сжиженный газ P	Z020618 2.324,-	Z020619 2.366,-	Z020620 2.399,-	Z020621 2.467,-	-	-	-	-	№ заказа евро
для многоточечного подключения Природный газ E (H)	-	-	-	-	Z020622 2.369,-	Z020623 2.411,-	Z020624 2.444,-	Z020625 2.513,-	№ заказа евро
Технические характеристики									
Длина	360	360	360	360	360	360	360	360	мм
Ширина	400	400	400	400	400	400	400	400	мм
Высота	700	700	700	700	700	700	700	700	мм
Масса	32	32	32	32	32	32	32	32	кг
Патрубок дымохода	60	60	60	60	60	60	60	60	Ø мм
Патрубок приточного воздуха	100	100	100	100	100	100	100	100	Ø мм
Производительность по горячей воде	17,5	17,5	23,0	29,3	17,5	17,5	23,0	29,3	кВт

7.1

Устройства прошли испытания и сертифицированы для работы на природном и сжиженном газе.

### Указание для сжиженного газа!

- Отличающиеся значения номинальной тепловой мощности при работе на сжиженном газе, см. документацию по проектированию.
- Работа на сжиженном газе приборов для многоточечного подключения запрещена.

## VITODENS 100-W

Газовый конденсационный комбинированный котел  
для режима работы с забором воздуха для горения извне и из помещения установки  
Отопительный контур **без** смесителя

Отопительная установка	Контроллер
<p>■ 1 отопительный контур без смесителя</p>	<p><b>Для режима с постоянной температурой подачи или для погодозависимой теплогенерации</b></p> <ul style="list-style-type: none"> <li>■ 7-сегментный светодиодный дисплей, управление сенсорными кнопками</li> <li>■ Прямое и интернет-соединение для сервисного обслуживания через встроенный интерфейс Wi-Fi</li> </ul> <p>Для режима управления по температуре помещения требуется терморегулятор для помещений.</p> <p><b>Vitotrol 100 (тип UTDB)</b> № заказа Z007694      231,- евро    MG W</p> <p><b>Vitotrol 100 (тип UTDB-RF)</b> № заказа Z007695      427,- евро    MG W</p> <p>Для режима погодозависимой теплогенерации требуется датчик наружной температуры.</p> <p><b>Датчик наружной температуры</b> № заказа ZK04306      67,- евро    MG W</p>
<p>■ 1 отопительный контур без смесителя с гидравлическим разделителем и внешним насосом отопительного контура</p>	<p><b>Для режима с постоянной температурой подачи или для погодозависимой теплогенерации</b></p> <ul style="list-style-type: none"> <li>■ 7-сегментный светодиодный дисплей, управление сенсорными кнопками</li> <li>■ Прямое и интернет-соединение для сервисного обслуживания через встроенный интерфейс Wi-Fi</li> </ul> <p>Для одного отдельного отопительного контура без смесителя с гидравлическим разделителем (отдельный насос отопительного контура) необходим модуль расширения.</p> <p><b>Модуль расширения EM-P1</b> № заказа Z017411      206,- евро    MG W</p> <p><b>Погружной датчик температуры (для гидравлического разделителя)</b> № заказа ZK04032      95,- евро    MG W</p> <p>Для режима погодозависимой теплогенерации требуется датчик наружной температуры.</p> <p><b>Датчик наружной температуры</b> № заказа ZK04306      67,- евро    MG W</p>

### Указание!

Приборы поставляются с предварительной настройкой для работы на природном газе. Переоборудование для работы на сжиженном газе выполняется на панели управления (поэтому комплект сменных жиклеров не требуется).

Для подключения внешнего электромагнитного клапана и для блокировки внешнего вытяжного вентиляционного устройства требуется в каждом случае модуль расширения EM-EA1 (№ заказа Z017412).

Если несколько приборов подключаются к общей системе удаления продуктов сгорания, необходимо заказать модификацию для многоточечного подключения. Эксплуатация приборов для одноточечного подключения и смешанный режим работы приборов для одно- и многоточечного подключения с общей системой удаления продуктов сгорания запрещены.

### Комплект поставки/оснащение

- Модулируемая и поддерживаемая вентилятором горелка предварительного смешивания с регулятором сгорания Lambda Pro
- Контроллер со встроенным интерфейсом WiFi
- Встроенная защитная арматура
- Энергоэффективный насос с регулируемой частотой вращения и 3-ходовой клапан
- Расширительный бак (8 литров)
- Встроенное устройство подпитки с разделителем труб
- Присоединительный элемент котла
- Внутренний обратный клапан (только для приборов для многоточечного подключения)

### Указание!

Для монтажа прибора **обязательно** заказать монтажное приспособление, монтажную раму или арматуру. В спецификацию заказа приборов для многоточечного подключения должен быть включен обратный клапан ZK05976 присоединительного элемента котла.

► *Принадлежности для подключения и приготовления горячей воды см. в разделе «Принадлежности».*

## VITODENS 100-W

Газовый конденсационный комбинированный котел  
для режима работы с забором воздуха для горения извне и из помещения установки  
Отопительный контур **без** смесителя

Установка Топливо	Диапазон номинальной тепловой мощности (кВт) при отоплении помещений и температуре теплоносителя 50/30 °C или 80/60 °C						MG W
	3,2 - 19,0 2,9 - 17,5	3,2 - 25,0 2,9 - 23,0	3,2 - 32,0 2,9 - 29,3	5,7 - 19,0 5,2 - 17,5	5,7 - 25,0 5,2 - 23,0	5,7 - 32,0 5,2 - 29,3	
для одноточечного подключения Природный газ E (H) Сжиженный газ P	Z020630 2.432,-	Z020631 2.525,-	Z020632 2.622,-	-	-	-	№ заказа евро
для многоточечного подключения Природный газ E (H) Сжиженный газ P	-	-	-	Z020633 2.467,-	Z020634 2.562,-	Z020635 2.659,-	№ заказа евро
для одноточечного подключения Природный газ E (H) Сжиженный газ P	Z020630 2.432,-	Z020631 2.525,-	Z020632 2.622,-	-	-	-	№ заказа евро
для многоточечного подключения Природный газ E (H) Сжиженный газ P	-	-	-	Z020633 2.467,-	Z020634 2.562,-	Z020635 2.659,-	№ заказа евро
<b>Технические характеристики</b>							
<b>Длина</b>	360	360	360	360	360	360	мм
<b>Ширина</b>	400	400	400	400	400	400	мм
<b>Высота</b>	700	700	700	700	700	700	мм
<b>Масса</b>	35	35	35	35	35	35	кг
<b>Патрубок дымохода</b>	60	60	60	60	60	60	Ø мм
<b>Патрубок приточного воздуха</b>	100	100	100	100	100	100	Ø мм
<b>Производительность по горячей воде</b>	26,8	31,1	34,2	26,8	31,1	34,2	кВт

Устройства прошли испытания и сертифицированы для работы на природном и сжиженном газе.

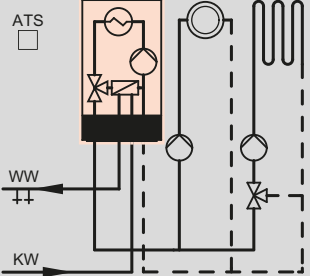
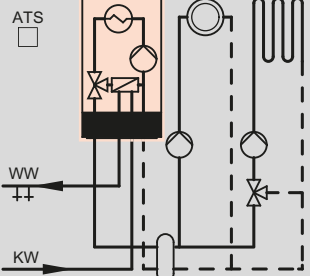
### Указание для сжиженного газа!

- Отличающиеся значения номинальной тепловой мощности при работе на сжиженном газе, см. документацию по проектированию.
- Работа на сжиженном газе приборов для многоточечного подключения запрещена.

7.1

# VITODENS 100-W

Газовый конденсационный комбинированный котел  
для режима работы с забором воздуха для горения извне и из помещения установки  
Отопительный контур со смесителем

Отопительная установка	Контроллер
 <ul style="list-style-type: none"> <li>■ 1 отопительный контур без смесителя</li> <li>■ 1 отопительный контур со смесителем</li> </ul>	<p><b>Для режима с постоянной температурой подачи или для погодозависимой теплогенерации</b></p> <ul style="list-style-type: none"> <li>■ 7-сегментный светодиодный дисплей, управление сенсорными кнопками</li> <li>■ Прямое и интернет-соединение для сервисного обслуживания через встроенный интерфейс Wi-Fi</li> </ul> <p>Для отопительного контура со смесителем необходим комплект привода или блок управления смесителем.</p> <p><b>Комплект привода смесителя EM-MX (монтаж на смесителе)</b> № заказа Z017409      <b>556,- евро MG W</b></p> <p><b>Блок управления приводом смесителя EM-M1 (настенный монтаж)</b> № заказа Z017410      <b>356,- евро MG W</b></p> <p>Для режима погодозависимой теплогенерации требуется датчик наружной температуры.</p> <p><b>Датчик наружной температуры</b> № заказа ZK04306      <b>67,- евро MG W</b></p>
 <ul style="list-style-type: none"> <li>■ 1 отопительный контур без смесителя с внешним насосом отопительного контура</li> <li>■ 1 отопительный контур со смесителем</li> <li>■ С гидравлическим разделителем</li> </ul>	<p><b>Для режима с постоянной температурой подачи или для погодозависимой теплогенерации</b></p> <ul style="list-style-type: none"> <li>■ 7-сегментный светодиодный дисплей, управление сенсорными кнопками</li> <li>■ Прямое и интернет-соединение для сервисного обслуживания через встроенный интерфейс Wi-Fi</li> </ul> <p>При использовании гидравлического разделителя для отопительного контура со смесителем требуется комплект привода или блок управления смесителем, а для отопительного контура без смесителя – модуль расширения EM-P1.</p> <p><b>Комплект привода смесителя EM-MX (монтаж на смесителе)</b> № заказа Z017409      <b>556,- евро MG W</b></p> <p><b>Блок управления приводом смесителя EM-M1 (настенный монтаж)</b> № заказа Z017410      <b>356,- евро MG W</b></p> <p><b>Модуль расширения EM-P1</b> № заказа Z017411      <b>206,- евро MG W</b></p> <p><b>Погружной датчик температуры (для гидравлического разделителя)</b> № заказа ZK04032      <b>95,- евро MG W</b></p> <p>Для режима погодозависимой теплогенерации требуется датчик наружной температуры.</p> <p><b>Датчик наружной температуры</b> № заказа ZK04306      <b>67,- евро MG W</b></p>

## 7.1

### Указание!

Приборы поставляются с предварительной настройкой для работы на природном газе. Переоборудование для работы на сжиженном газе выполняется на панели управления (поэтому комплект сменных жиклеров не требуется).

Для подключения внешнего электромагнитного клапана и для блокировки внешнего вытяжного вентиляционного устройства требуется в каждом случае модуль расширения EM-EA1 (№ заказа Z017412).

Если несколько приборов подключаются к общей системе удаления продуктов сгорания, необходимо заказать модификацию для многоточечного подключения. Эксплуатация приборов для одноточечного подключения и смешанный режим работы приборов для одно- и многоточечного подключения с общей системой удаления продуктов сгорания запрещены.

### Комплект поставки/оснащение

- Модулируемая и поддерживаемая вентилятором горелка предварительного смешивания с регулятором сгорания Lambda Pro
- Контроллер со встроенным интерфейсом WiFi
- Встроенная защитная арматура
- Энергоэффективный насос с регулируемой частотой вращения и 3-ходовой клапан
- Расширительный бак (8 литров)
- Встроенное устройство подпитки с разделителем труб
- Присоединительный элемент котла
- Внутренний обратный клапан (только для приборов для многоточечного подключения)

### Указание!

Для монтажа прибора **обязательно** заказать монтажное приспособление, монтажную раму или арматуру. В спецификацию заказа приборов для многоточечного подключения должен быть включен обратный клапан ZK05976 присоединительного элемента котла.

► *Принадлежности для подключения и приготовления горячей воды см. в разделе «Принадлежности».*



## VITODENS 100-W

Газовый конденсационный комбинированный котел  
для режима работы с забором воздуха для горения извне и из помещения установки  
Отопительный контур со смесителем

Установка Топливо	Диапазон номинальной тепловой мощности (кВт) при отоплении помещений и температуре теплоносителя 50/30 °C или 80/60 °C						MG W
	3,2 - 19,0 2,9 - 17,5	3,2 - 25,0 2,9 - 23,0	3,2 - 32,0 2,9 - 29,3	5,7 - 19,0 5,2 - 17,5	5,7 - 25,0 5,2 - 23,0	5,7 - 32,0 5,2 - 29,3	
для одноточечного подключения Природный газ E (H) Сжиженный газ P	Z020630 2.432,-	Z020631 2.525,-	Z020632 2.622,-	-	-	-	№ заказа евро
для многоточечного подключения Природный газ E (H) Сжиженный газ P	-	-	-	Z020633 2.467,-	Z020634 2.562,-	Z020635 2.659,-	№ заказа евро
для одноточечного подключения Природный газ E (H) Сжиженный газ P	Z020630 2.432,-	Z020631 2.525,-	Z020632 2.622,-	-	-	-	№ заказа евро
для многоточечного подключения Природный газ E (H) Сжиженный газ P	-	-	-	Z020633 2.467,-	Z020634 2.562,-	Z020635 2.659,-	№ заказа евро
<b>Технические характеристики</b>							
<b>Длина</b>	360	360	360	360	360	360	мм
<b>Ширина</b>	400	400	400	400	400	400	мм
<b>Высота</b>	700	700	700	700	700	700	мм
<b>Масса</b>	35	35	35	35	35	35	кг
<b>Патрубок дымохода</b>	60	60	60	60	60	60	Ø мм
<b>Патрубок приточного воздуха</b>	100	100	100	100	100	100	Ø мм
<b>Производительность по горячей воде</b>	26,8	31,1	34,2	26,8	31,1	34,2	кВт

7.1

Устройства прошли испытания и сертифицированы для работы на природном и сжиженном газе.

### Указание для сжиженного газа!

- Отличающиеся значения номинальной тепловой мощности при работе на сжиженном газе, см. документацию по проектированию.
- Работа на сжиженном газе приборов для многоточечного подключения запрещена.

# VITODENS 100-W

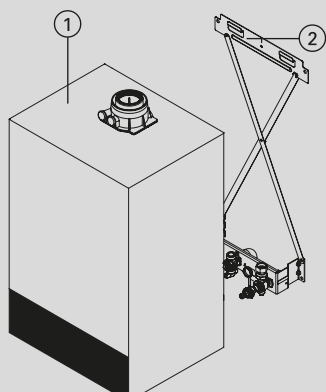
## Цифровые сервисы

<b>Мобильные приложения и интеллектуальные терморегуляторы</b>		
<b>Телекоммуникационная техника</b>		
<p><b>Приложение ViCare – мобильные приложения для пользователя</b>          Мобильное управление отопительной системой для отопления и приготовления горячей воды.          Ассистентские функции и индикация ошибок с возможностью прямой связи со специализированным предприятием по отопительной технике для сервисных запросов.</p> <p>► Дополнительная информация по требованиям к системе, а также по регистрации и пользованию мобильным приложением ViCare, содержится на сайте <a href="http://www.vicare.info">www.vicare.info</a></p>		
<b>Инструментарий для сервисного и технического обслуживания и ввода в эксплуатацию</b>		
<p><b>Vitoguide – мобильные приложения для партнерских предприятий</b>          Сервисное и техническое обслуживание с использованием приложения Vitoguide для оптимизации процессов в работе партнерских компаний Viessmann.          Предоставление удобного в пользовании онлайн-сервиса для оператора установки, если он выдал разрешение на сервисное обслуживание через приложение ViCare.          Простой и эффективный ввод в эксплуатацию теплогенераторов с встроенным телекоммуникационным модулем специализированными предприятиями по отопительной технике с использованием приложения Vitoguide.</p> <p>► Дополнительная информация по требованиям к системе, а также по регистрации и пользованию приложением Vitoguide, содержится на сайте <a href="http://www.vitoguide.info">www.vitoguide.info</a></p>		
<b>Подключенные сервисы</b>		<b>MG Y</b>
<p><b>ViCare-термостат (2-х точечный регулятор)</b>          В сочетании с климатическим датчиком выполняет функцию беспроводного, работающего от аккумулятора терморегулятора для помещений класса IV. Управление через приложение ViCare.</p> <ul style="list-style-type: none"> <li>■ Климатический датчик ViCare</li> <li>■ Лицензионный код: интеллектуальный терморегулятор с 2-х точечным управлением по температуре помещения</li> </ul> <p><i>Указание: не используется в сочетании с датчиком наружной температуры</i></p>	ZK05990 <b>96,—</b>	№ заказа евро
<p><b>ViCare-термостат (модулируемый)</b>          В сочетании с климатическим датчиком выполняет функцию беспроводного, работающего от аккумулятора терморегулятора для помещений класса V. Управление через приложение ViCare.</p> <ul style="list-style-type: none"> <li>■ Климатический датчик ViCare</li> <li>■ Лицензионный код: интеллектуальный терморегулятор с модулируемым управлением по температуре помещения</li> </ul> <p><i>Указание: не используется в сочетании с датчиком наружной температуры</i></p>	ZK05991 <b>107,—</b>	№ заказа евро

7.1

## Схема системы

MG W



### 1 Vitodens

### 2 Принадлежности для монтажа

Для монтажа и подключения прибора необходимо одновременно заказать монтажное приспособление, монтажную раму или арматуру.  
► См. в разделе «Принадлежности для монтажа»

### По выбору

#### Датчик температуры емкостного водонагревателя

Для измерения температуры воды в контуре ГВС (длина 3,75 м).  
*Требуется для предоставляемого заказчиком емкостного водонагревателя.*

ZK04671  
95,—

№ заказа  
евро

#### Комплект приемной воронки

- Приемная воронка с сифоном
- Соединительный шланг

7459591  
42,—

№ заказа  
евро

#### Переходник для емкостных водонагревателей заказчика

- 2 переходника G 3/4

ZK05730  
48,—

№ заказа  
евро

#### Заглушки для подключения емкостного водонагревателя

Для газового одноконтурного водогрейного котла  
Чтобы закрыть подающую и обратную магистраль емкостного водонагревателя при работе без емкостного водонагревателя.

ZK02164  
6,—

№ заказа  
евро  
MG N

## VITODENS 100-W

Принадлежности  
с подставным Vitocell 100-W (объем 120 и 150 литров)  
стальной, с **внутренним эмалевым покрытием «Ceraprotect»**

Схема системы			MG W	
	1	<b>Vitodens</b>		
	2	<b>Принадлежности для монтажа</b> Для монтажа и подключения прибора необходимо одновременно заказать монтажное приспособление, монтажную раму или арматуру. ► См. в разделе «Принадлежности для монтажа»		
	3	<b>Vitocell 100-W, тип CUGB</b> Подставной емкостный водонагреватель, с внутренним нагревом ■ Объем 120 л ■ Из стали, с внутренним эмалевым покрытием «Ceraprotect» ■ Цвет жемчужно-белый	Z018459 <b>1.161,—</b>	№ заказа евро
		<b>Vitocell 100-W, тип CUGB</b> Подставной емкостный водонагреватель, с внутренним нагревом ■ Объем 150 л ■ Из стали, с внутренним эмалевым покрытием «Ceraprotect» ■ Цвет жемчужно-белый	Z018461 <b>1.251,—</b>	№ заказа евро
	4	<b>Комплект подключений для подставного емкостного водонагревателя</b> Для открытой и скрытой прокладки (заказать дополнительно) ■ Соединительные линии ■ Датчик температуры емкостного водонагревателя	ZK04709 <b>255,—</b>	№ заказа евро
		<b>По выбору</b>		
		<b>Анод с питанием от внешнего источника</b> ■ Техническое обслуживание не требуется ■ Вместо имеющегося в комплекте поставки магниевого анода	7265008 <b>432,—</b>	№ заказа евро
	<b>Термометр</b> ■ Для монтажа на стене ■ Цифровая индикация двух значений температуры	ZK05265 <b>74,—</b>	№ заказа евро	

## VITODENS 100-W

Принадлежности  
с подставным Vitocell 100-W (объем 120 и 150 литров)  
стальной, с **внутренним эмалевым покрытием «Ceraprotect»**

Схема системы			
	<b>Блок предохранительных устройств согласно DIN 1988 (DN 15)</b> Для открытой проводки <ul style="list-style-type: none"><li>■ Мембранный предохранительный клапан на 10 бар (1 МПа)</li></ul>	7180097 221,—	№ заказа евро
	<b>Редукционный клапан (DN 15)</b>	7180148 85,—	№ заказа евро
	<b>Комплект приемной воронки</b> <ul style="list-style-type: none"><li>■ Приемная воронка с сифоном</li><li>■ Соединительный шланг</li></ul>	7459591 42,—	№ заказа евро
	<b>Приспособление для переноски</b> Для облегчения подачи всех вертикальных емкостных водонагревателей на место установки <ul style="list-style-type: none"><li>■ Теплоизоляция из жесткого пенополиуретана</li><li>■ Объем до 300 литров</li></ul>	ZK05266 145,—	№ заказа евро MG N

# VITODENS 100-W

Принадлежности  
с приставным Vitocell 100-W (160, 200 или 300 литров)  
стальной, с внутренним эмалевым покрытием «Ceraprotect»

## Схема системы

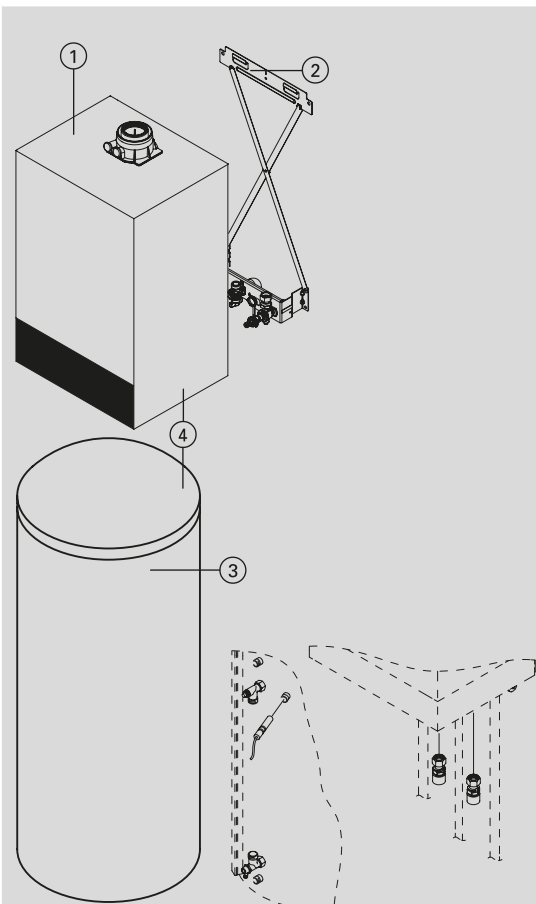


Схема системы			MG W
1	<b>Vitodens</b>		
2	<b>Принадлежности для монтажа</b> Для монтажа и подключения прибора необходимо одновременно заказать монтажное приспособление, монтажную раму или арматуру. ► См. в разделе «Принадлежности для монтажа»		
3	<b>Vitocell 100-W, тип CVAA</b> Приставной емкостный водонагреватель ■ Объем 160 л ■ Из стали, с внутренним эмалевым покрытием «Ceraprotect» ■ Цвет жемчужно-белый	Z018464 1.191,—	№ заказа евро
	<b>Vitocell 100-W, тип CVAA</b> Приставной емкостный водонагреватель ■ Объем 200 л ■ Из стали, с внутренним эмалевым покрытием «Ceraprotect» ■ Цвет жемчужно-белый	Z018468 1.231,—	№ заказа евро
	<b>Vitocell 100-W, тип CVAB</b> Приставной емкостный водонагреватель ■ Объем 300 литров ■ Из стали, с внутренним эмалевым покрытием «Ceraprotect» ■ Стандартная теплоизоляция ■ Цвет жемчужно-белый	Z021912 1.581,—	№ заказа евро
4	<b>Комплект подключений для приставного емкостного водонагревателя с датчиком температуры емкостного водонагревателя, исполнение с резьбовыми подключениями</b> (должен входить в заказ, емкостный водонагреватель устанавливается слева или справа от котла.)	ZK04710 206,—	№ заказа евро
	<b>Комплект подключений для приставного емкостного водонагревателя с датчиком температуры емкостного водонагревателя, исполнение с подключениями под пайку</b> (должен входить в заказ, емкостный водонагреватель устанавливается слева или справа от котла.)	ZK04711 206,—	№ заказа евро
	<b>По выбору</b>		
	<b>Анод с питанием от внешнего источника</b> ■ Техническое обслуживание не требуется ■ Вместо имеющегося в комплекте поставки магниевого анода	7265008 432,—	№ заказа евро

Принадлежности  
с приставным Vitocell 100-W (160, 200 или 300 литров)  
стальной, с **внутренним эмалевым покрытием «Ceraprotect»**

Схема системы			
	<p><b>Термометр</b></p> <ul style="list-style-type: none"> <li>■ Для монтажа на стене</li> <li>■ Цифровая индикация двух значений температуры</li> </ul>	ZK05265 <b>74,-</b>	№ заказа <b>евро</b>
	<p><b>Блок предохранительных устройств согласно DIN 1988 (DN 15, R 3/4)</b></p> <ul style="list-style-type: none"> <li>■ Мембранный предохранительный клапан 10 бар (1 МПа)</li> <li>■ Запорный клапан</li> <li>■ Обратный клапан и контрольный штуцер</li> <li>■ Манометр</li> <li>■ Объем водонагревателя до 200 л</li> </ul>	7219722 <b>221,-</b>	№ заказа <b>евро</b>
	<p><b>Блок предохранительных устройств согласно DIN 1988 (DN 20, R 3/4)</b></p> <ul style="list-style-type: none"> <li>■ Мембранный предохранительный клапан 10 бар (1 МПа)</li> <li>■ Запорный клапан</li> <li>■ Обратный клапан и контрольный штуцер</li> <li>■ Штуцер для подключения манометра</li> <li>■ Объем водонагревателя от 300 до 1000 л. <i>Для открытой проводки.</i></li> </ul>	7180662 <b>221,-</b>	№ заказа <b>евро</b>
	<p><b>Комплект приемной воронки</b></p> <ul style="list-style-type: none"> <li>■ Приемная воронка с сифоном</li> <li>■ Соединительный шланг</li> </ul>	7459591 <b>42,-</b>	№ заказа <b>евро</b>
	<p><b>Приспособление для переноски</b></p> <p>Для облегчения подачи всех вертикальных емкостных водонагревателей на место установки</p> <ul style="list-style-type: none"> <li>■ Теплоизоляция из жесткого пенополиуретана</li> <li>■ Объем до 300 литров</li> </ul>	ZK05266 <b>145,-</b>	№ заказа <b>евро</b> <b>MG N</b>

# VITODENS 100-W

Принадлежности  
с приставным Vitocell 100-W (300 или 400 литров)  
из стали, с эмалевым покрытием Ceraprotect, для гелиоустановок

## Схема системы

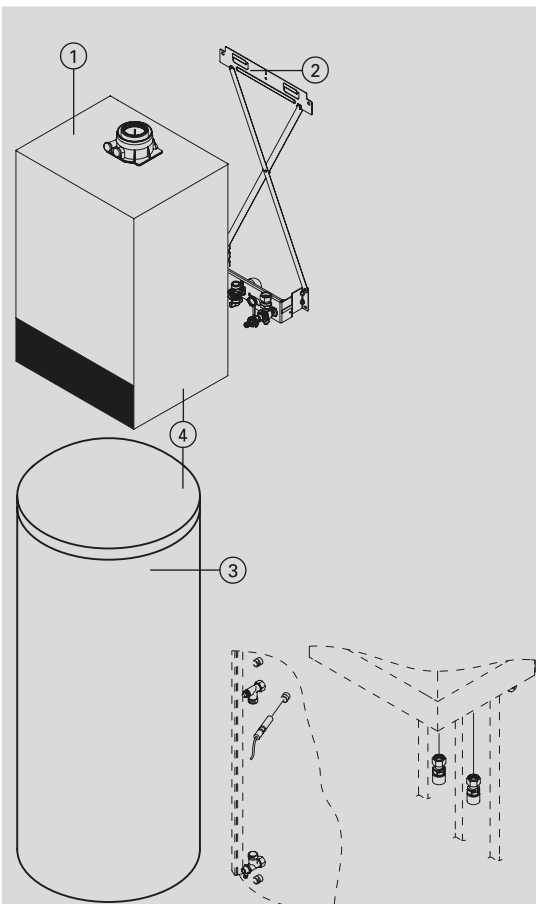


Схема системы			MG W
1	<b>Vitodens</b>		
2	<b>Принадлежности для монтажа</b> Для монтажа и подключения прибора необходимо одновременно заказать монтажное приспособление, монтажную раму или арматуру. ► См. в разделе «Принадлежности для монтажа»		
3	<b>Vitocell 100-W, тип CVBC</b> Приставной емкостный водонагреватель с двумя змеевиками греющего контура <ul style="list-style-type: none"> <li>■ Объем 300 литров</li> <li>■ Из стали, с внутренним эмалевым покрытием «Ceraprotect»</li> <li>■ Стандартная теплоизоляция</li> <li>■ Цвет жемчужно-белый</li> </ul> <b>Vitocell 100-W тип CVB</b> Приставной емкостный водонагреватель с двумя змеевиками греющего контура <ul style="list-style-type: none"> <li>■ Объем 400 литров</li> <li>■ Из стали, с внутренним эмалевым покрытием «Ceraprotect»</li> <li>■ Стандартная теплоизоляция</li> <li>■ Цвет жемчужно-белый</li> </ul>	Z021914 <b>1.931,—</b>	№ заказа евро
		Z021915 <b>2.553,—</b>	№ заказа евро
4	<b>Комплект подключений для приставного емкостного водонагревателя с датчиком температуры емкостного водонагревателя, исполнение с резьбовыми подключениями</b> (должен входить в заказ, емкостный водонагреватель устанавливается слева или справа от котла.)	ZK04710 <b>206,—</b>	№ заказа евро
	<b>Комплект подключений для приставного емкостного водонагревателя с датчиком температуры емкостного водонагревателя, исполнение с подключениями под пайку</b> (должен входить в заказ, емкостный водонагреватель устанавливается слева или справа от котла.)	ZK04711 <b>206,—</b>	№ заказа евро
	<b>По выбору</b>		
	<b>Анод с питанием от внешнего источника</b> <ul style="list-style-type: none"> <li>■ Техническое обслуживание не требуется</li> <li>■ Вместо имеющегося в комплекте поставки магниевого анода</li> </ul>	7265008 <b>432,—</b>	№ заказа евро
	<b>Термометр, аналоговый</b> Для монтажа в теплоизоляции или во фронтальной панели облицовки емкостного водонагревателя.	7595765 <b>27,—</b>	№ заказа евро
	<b>Блок предохранительных устройств согласно DIN 1988 (DN 20, R ¾)</b> <ul style="list-style-type: none"> <li>■ Мембранный предохранительный клапан 10 бар (1 МПа)</li> <li>■ Запорный клапан</li> <li>■ Обратный клапан и контрольный штуцер</li> <li>■ Штуцер для подключения манометра</li> </ul> <i>Для открытой прокладки.</i>	7180662 <b>221,—</b>	№ заказа евро



## VITODENS 100-W

Принадлежности  
с приставным Vitocell 100-W (300 или 400 литров)  
из стали, с эмалевым покрытием Ceraprotect, для гелиоустановок

Схема системы			
	<b>Комплект приемной воронки</b> <ul style="list-style-type: none"><li>■ Приемная воронка с сифоном</li><li>■ Соединительный шланг</li></ul>	7459591 <b>42,—</b>	№ заказа евро
	<b>Приспособление для переноски</b> Для облегчения подачи всех вертикальных емкостных водонагревателей на место установки <ul style="list-style-type: none"><li>■ Теплоизоляция из жесткого пенополиуретана</li><li>■ Объем до 300 литров</li></ul>	ZK05266 <b>145,—</b>	№ заказа евро MG N
	<b>Приспособление для переноски</b> Для облегчения подачи всех вертикальных емкостных водонагревателей на место установки <ul style="list-style-type: none"><li>■ Со съёмной теплоизоляцией</li></ul> <i>Не годится для 100-V/-B/-L объемом от 750 л.</i>	ZK01793 <b>298,—</b>	№ заказа евро MG N

# VITODENS 100-W

## Принадлежности


Принадлежности			
Принадлежности для монтажа			MG W
<p><b>Монтажное приспособление для открытой проводки</b> Для газового одноконтурного водогрейного котла</p> <ul style="list-style-type: none"><li>■ Крепежные элементы</li><li>■ Арматура</li><li>■ Запорный газовый кран R ¾ с встроенным предохранительным клапаном, срабатывающим при превышении установленной температуры</li></ul>		ZK04307 267,-	№ заказа евро
<p><b>Монтажное приспособление для открытой проводки</b> Для газового комбинированного водогрейного котла</p> <ul style="list-style-type: none"><li>■ Крепежные элементы</li><li>■ Арматура</li><li>■ Запорный газовый кран R ¾ с встроенным предохранительным клапаном, срабатывающим при превышении установленной температуры</li></ul>		ZK04919 284,-	№ заказа евро

Принадлежности			
Принадлежности для монтажа			MG W
<p><b>Арматура для открытой проводки</b> Для газового одноконтурного водогрейного котла</p> <ul style="list-style-type: none"> <li>■ Арматура</li> <li>■ Запорный газовый кран R ¾ с встроенным предохранительным клапаном, срабатывающим при превышении установленной температуры</li> </ul>		<p>ZK04669 233,—</p>	<p>№ заказа евро</p>
<p><b>Арматура для открытой проводки</b> Для газового комбинированного водогрейного котла</p> <ul style="list-style-type: none"> <li>■ Арматура</li> <li>■ Запорный газовый кран R ¾ с встроенным предохранительным клапаном, срабатывающим при превышении установленной температуры</li> </ul>		<p>ZK04925 212,—</p>	<p>№ заказа евро</p>
<p><b>Комплект дооснащения манометром</b> Для дооборудования аналогового манометра в подающей магистрали отопительного контура</p> <ul style="list-style-type: none"> <li>■ Манометр</li> <li>■ Соединительный тройник</li> <li>■ Ручной воздухоотводчик</li> </ul>		<p>ZK05681 36,—</p>	<p>№ заказа евро</p>

# VITODENS 100-W

## Принадлежности

Принадлежности			
<b>Арматурные крышки</b>			<b>MG W</b>
<b>Арматурная крышка</b> для котла шириной 400 мм Без водонагревателя и с приставным емкостным водонагревателем.		ZK05674 <b>75,-</b>	№ заказа <b>евро</b>
<b>Устройства нейтрализации конденсата</b>			<b>MG W</b>
<b>Устройство нейтрализации конденсата с настенным креплением</b> <ul style="list-style-type: none"> <li>■ Для конденсационных котлов мощностью до 35 кВт</li> <li>■ Гранулированный наполнитель</li> <li>■ Соединительные уголки для подключения шланга DN 20</li> <li>■ Соединительный шланг для подключения к сифону водогрейного котла</li> </ul>		ZK03652 <b>258,-</b>	№ заказа <b>евро</b>
<b>Гранулированный наполнитель</b> (2,5 кг) Для устройства нейтрализации конденсата, № заказа ZK03652.		ZK03654 <b>81,-</b>	№ заказа <b>евро</b>
<b>Установки для подъема конденсата</b>			<b>MG W</b>
<b>Установка для подъема конденсата SI1800</b> Автоматическая установка для подъема конденсата с макс. высотой подъема 5 м вод. ст.		ZK02486 <b>226,-</b>	№ заказа <b>евро</b>
<ul style="list-style-type: none"> <li>■ Центробежный насос 230 В/70 Вт</li> <li>■ Сборный резервуар объемом 2 л</li> <li>■ Напорный шланг 5 м</li> <li>■ Обратный клапан</li> <li>■ Аварийный контакт: переключающий контакт (без потенциала) 250 В/4 А (омическая нагрузка)</li> </ul>			

<b>Принадлежности</b>		
<b>Датчики</b>		<b>MG W</b>
<b>Погружной датчик температуры</b> (для гидравлического разделителя) Для измерения температуры в гидравлическом разделителе. ■ С соединительным кабелем и штекером	ZK04032 <b>95,-</b>	№ заказа <b>евро</b>
<b>Принадлежности для контроллера отопительного контура</b>		<b>MG W</b>
<b>Накладной терморегулятор</b> Термостатный ограничитель максимальной температуры для системы внутриспольного отопления ■ С соединительным кабелем (длиной 1,5 м)	 ZK04647 <b>159,-</b>	№ заказа <b>евро</b>

## VITODENS 100-W

### Принадлежности

<b>Принадлежности</b>			
<b>Гидравлический разделитель</b>			<b>MG W</b>
<p><b>Гидравлический разделитель, тип Q70</b></p> <ul style="list-style-type: none"> <li>■ Объемный расход теплоносителя до 3 м³/ч</li> <li>■ Соединительный патрубок с внутренней резьбой R 1</li> <li>■ Муфты Rp 1/2 для удаления воздуха, опорожнения и погружной гильзы для датчика температуры</li> <li>■ Воздухоотводчик и погружная гильза</li> <li>■ Теплоизоляция из пенополипропилена</li> </ul>		<p>ZK03679 <b>300,-</b></p> <p>№ заказа евро</p>	
<p><b>Стеновая консоль гидравлического разделителя, тип Q70</b> С крепежными деталями</p>		<p>ZK03682 <b>66,-</b></p> <p>№ заказа евро</p>	
<b>Система «Воздух/продукты сгорания» LAS</b>			<b>MG W</b>
<p><b>Крышка отверстия приточного воздуха</b> Для параллельной прокладки трубы дымохода Ø 60/60 без дополнительного параллельного адаптера.</p>		<p>ZK04940 <b>8,-</b></p> <p>№ заказа евро</p>	
<b>Прочее</b>			<b>MG W</b>
<p><b>Комплект инструментов</b> Для сервиса и технического обслуживания. Используется для всех котлов Vitodens и Vitopend производства Viessmann. Набор необходимых инструментов, требуемых для технического и сервисного обслуживания: отвертка, удлинитель и набор бит.</p>		<p>ZK04569 <b>107,-</b></p> <p>№ заказа евро</p>	
<p><b>Промывочное устройство для пластинчатого теплообменника</b> Адаптерная пластина для монтажа на демонтированном пластинчатом теплообменнике. Обеспечивает простое подключение устройства для промывки к пластинчатому теплообменнику.</p>		<p>7373005 <b>155,-</b></p> <p>№ заказа евро <b>MG N</b></p>	

Принадлежности			
<b>Контроллер для управления по температуре помещения</b>			<b>MG W</b>
<p><b>Vitotrol 100</b> (тип UTDB)</p> <ul style="list-style-type: none"> <li>■ Терморегулятор для помещений</li> <li>■ с релейным (двухпозиционным) выходом</li> <li>■ Управление в режиме текстового меню</li> <li>■ Цифровой таймер</li> <li>■ Суточная и недельная программа</li> <li>■ 3 предварительно настроенные временные программы, возможность индивидуальной настройки</li> <li>■ Автономное электропитание (от элементов питания 3 В)</li> </ul>		Z007694 231,—	№ заказа евро
<p><b>Vitotrol 100</b> (тип UTDB-RF)</p> <ul style="list-style-type: none"> <li>■ Терморегулятор для помещений с встроенным радиопередатчиком и отдельным приемником с переключающим (двухпозиционным) выходом</li> <li>■ С управлением в режиме текстового меню</li> <li>■ Цифровой таймер</li> <li>■ Суточная и недельная программа</li> <li>■ 3 предварительно настроенные временные программы, с возможностью индивидуальной настройки</li> <li>■ Терморегулятор для помещений с питанием от батарей 3 В, приемник с питанием от сети 230 В</li> </ul>		Z007695 427,—	№ заказа евро
<p><b>Модулируемый терморегулятор для помещений Open Therm</b></p> <ul style="list-style-type: none"> <li>■ Недельная программа</li> <li>■ С соединительным кабелем</li> <li>■ Питание без батареи (электропитание через водогрейный котел)</li> </ul>		Z014134 172,—	№ заказа евро
<b>Устройства дистанционного управления</b>			<b>MG W</b>
<p><b>Vitotrol 100-E</b> (с регулировкой температуры помещения вкл/выкл)</p> <p>Радиоустройство дистанционного управления со встроенным датчиком температуры помещения и подсвечиваемым графическим дисплеем со следующими функциями:</p> <ul style="list-style-type: none"> <li>■ Беспроводная связь с теплогенератором через низковольтный радиомодуль</li> <li>■ Установка до 3 заданных значений для температуры помещения, а также одного заданного значения для температуры горячей воды</li> <li>■ Временные программы для отопления и горячей воды (с суточной и недельной программами)</li> <li>■ Энергоэффективный запрос теплогенерации (соответствует ErP Level 4)</li> <li>■ Блокировка от использования детьми</li> <li>■ На дисплее отображаются температура помещения, текущее время и режимы работы</li> <li>■ Очень простая установка: кабели не требуются</li> </ul> <p>Работа на элементах питания 2 x 1,5 В (тип AA) Макс. 1 Vitotrol 100-E для каждого отопительного контура</p>		7949932 191,—	№ заказа евро
<p><b>Vitotrol 100-E</b> (с модулирующей регулировкой температуры помещения)</p> <p>Радиоустройство дистанционного управления со встроенным датчиком температуры помещения и подсвечиваемым графическим дисплеем со следующими функциями:</p> <ul style="list-style-type: none"> <li>■ Беспроводная связь с теплогенератором через низковольтный радиомодуль</li> <li>■ Установка до 3 заданных значений для температуры помещения, а также одного заданного значения для температуры горячей воды</li> <li>■ Временные программы для отопления и горячей воды (с суточной и недельной программами)</li> <li>■ Энергоэффективный запрос теплогенерации (соответствует ErP Level 4)</li> <li>■ Блокировка от использования детьми</li> <li>■ На дисплее отображаются температура помещения, текущее время и режимы работы</li> <li>■ Очень простая установка: кабели не требуются</li> </ul> <p>Работа на элементах питания 2 x 1,5 В (тип AA) Макс. 1 Vitotrol 100-E для каждого отопительного контура</p>		7968153 257,—	№ заказа евро

7.1






5853607

# VITODENS 100-W

Принадлежности для контроллера

Принадлежности			
<b>Устройства дистанционного управления</b>			<b>MG W</b>
<p><b>Vitotrol 200-E</b> Кабельное устройство дистанционного управления (абонент PlusBus). С подсвечиваемым графическим дисплеем с текстовой индикацией. Настройки следующих функций для одного, двух, трех или максимум 4 отопительных контуров:</p> <ul style="list-style-type: none"> <li>■ Проводное соединение с теплогенератором</li> <li>■ Временные программы для отопительных контуров и емкостных водонагревателей</li> <li>■ Функции комфортных режимов, например, программа отпуска/программа отпуска дома</li> <li>■ Установка заданного значения температуры воды контура ГВС, а также до 3 заданных значений для температуры помещений</li> <li>■ Встроенный датчик температуры помещения для управления по температуре помещения (только для одного отопительного контура со смесителем)</li> <li>■ На дисплее отображается наружная температура, температура помещения и режимы работы.</li> </ul> <p>Если Vitotrol 200-E используется для управления по температуре помещения, то устройства должны быть размещены в основном жилом помещении (типовом жилом помещении). Если Vitotrol 200-E не может быть установлен в подходящем месте для измерения температуры помещения, необходимо включить в спецификацию заказа датчик температуры помещения, № заказа 7438537.</p> <p><i>Макс. 1 Vitotrol 200-E для каждого теплогенератора</i></p>		Z017415 <b>282,-</b>	№ заказа <b>евро</b>
<b>Датчики</b>			<b>MG W</b>
<p><b>Датчик наружной температуры</b> Для крепления на наружной стене</p> <ul style="list-style-type: none"> <li>■ Цвет белый</li> <li>■ NTC 10 кОм</li> </ul>		ZK04306 <b>67,-</b>	№ заказа <b>евро</b>
<p><b>Датчик температуры помещения (NTC 10 кОм)</b> В корпусе для настенного монтажа <i>В качестве дополнения к Vitotrol 200-E</i> <i>Используется, если Vitotrol 200-E не удается установить в подходящем месте для измерения температуры помещения.</i></p>		7438537 <b>118,-</b>	№ заказа <b>евро</b>
<p><b>Погружной датчик температуры (для гидравлического разделителя)</b> Для измерения температуры в гидравлическом разделителе.</p> <ul style="list-style-type: none"> <li>■ С соединительным кабелем и штекером</li> </ul>		ZK04032 <b>95,-</b>	№ заказа <b>евро</b>
<b>Модуль расширения для контроллера отопительного контура</b>			<b>MG W</b>
<p><b>Накладной терморегулятор</b> Термостатный ограничитель максимальной температуры для системы внутривольного отопления</p> <ul style="list-style-type: none"> <li>■ С соединительным кабелем (длиной 1,5 м)</li> </ul> <p><i>Только в сочетании с прямым отопительным контуром без смесителя.</i></p>		ZK04647 <b>159,-</b>	№ заказа <b>евро</b>
<p><b>Погружной терморегулятор</b> Термостатный ограничитель максимальной температуры для системы внутривольного отопления</p> <ul style="list-style-type: none"> <li>■ С соединительным кабелем (длина 4,2 м) и штекером</li> <li>■ С погружной гильзой R 1/2, длина 200 мм, из специальной стали</li> </ul> <p><i>В сочетании с отопительными контурами с отдельным насосом отопительного контура и комплектом привода смесителя.</i></p>		7151728 <b>291,-</b>	№ заказа <b>евро</b>
<p><b>Накладной терморегулятор</b> Термостатный ограничитель максимальной температуры для системы внутривольного отопления</p> <ul style="list-style-type: none"> <li>■ С соединительным кабелем (длина 4,2 м) и штекером</li> </ul> <p><i>В сочетании с отопительными контурами с отдельным насосом отопительного контура и комплектом привода смесителя.</i></p>		7151729 <b>228,-</b>	№ заказа <b>евро</b>



Принадлежности		
<b>Модуль расширения для контроллера отопительного контура</b>		
<p><b>Комплект привода смесителя EM-MX</b> (монтаж на смесителе) (абонент PlusBus)</p> <p>Для одного отопительного контура со смесителем, с кабелями и штекерами.</p> <ul style="list-style-type: none"> <li>■ Блок управления с электроприводом смесителя для смесителей Viessmann DN 20 - 50, R ½ - 1¼ (кроме фланцевых смесителей)</li> <li>■ Датчик температуры подающей магистрали в виде накладного датчика (NTC 10 кОм) с соединительным кабелем (длина 2,0 м) и штекером</li> <li>■ Штекер насоса отопительного контура</li> <li>■ Кабель подключения к сети и кабель шины PlusBus с штекером</li> <li>■ С подключением погружного датчика температуры для гидравлического разделителя (погружной датчик температуры необходимо заказывать отдельно).</li> </ul> <p><i>Не требуется при использовании комплекта для монтажа под котлом со смесителем.</i></p>		<p>Z017409 <b>556,-</b></p> <p>№ заказа евро</p>
<p><b>Блок управления приводом смесителя EM-M1</b> (настенный монтаж) (абонент PlusBus)</p> <p>Для одного отопительного контура со смесителем, с кабелями и штекерами.</p> <ul style="list-style-type: none"> <li>■ Блок управления приводом смесителя для отдельно заказываемого электропривода смесителя</li> <li>■ Датчик температуры подающей магистрали в виде накладного датчика (NTC 10 кОм) с соединительным кабелем (длина 5,8 м) и штекером</li> <li>■ Штекер для насоса отопительного контура и электропривода смесителя</li> <li>■ Кабель подключения к сети и кабель шины PlusBus с штекером</li> <li>■ С подключением погружного датчика температуры для гидравлического разделителя (погружной датчик температуры необходимо заказывать отдельно).</li> </ul> <p><i>Не требуется при использовании комплекта для монтажа под котлом со смесителем.</i></p>		<p>Z017410 <b>356,-</b></p> <p>№ заказа евро</p>
<p><b>Комплект привода смесителя EM-MX</b> (для Divicon) (абонент PlusBus)</p> <p>Для одного отопительного контура со смесителем, с кабелями и штекерами.</p> <ul style="list-style-type: none"> <li>■ Блок управления приводом смесителя с электроприводом смесителя для Divicon</li> <li>■ Датчик температуры подачи в качестве погружного датчика температуры (NTC 10 кОм) для монтажа в насосной группе Divicon, с соединительным кабелем (0,9 м) и штекером.</li> <li>■ Штекер насоса отопительного контура</li> <li>■ Кабель подключения к сети и кабель шины PlusBus с штекером</li> <li>■ С подключением погружного датчика температуры для гидравлического разделителя (погружной датчик температуры необходимо заказывать отдельно).</li> </ul>		<p>Z017414 <b>526,-</b></p> <p>№ заказа евро</p>
<b>Модули расширения функциональных возможностей</b>		
<p><b>Модуль расширения EM-P1</b> (абонент PlusBus)</p> <p>Модуль расширения функциональных возможностей в корпусе, для настенного монтажа.</p> <ul style="list-style-type: none"> <li>■ Подключение для насоса отопительного контура для отопительного контура без смесителя</li> <li>■ Подключение насоса рециркуляции ГВС</li> <li>■ Подключение погружного датчика температуры для гидравлического разделителя (погружной датчик температуры необходимо заказывать отдельно).</li> </ul> <p><i>Необходимо, например, для отдельного отопительного контура без смесителя с гидравлическим разделителем (отдельный насос отопительного контура).</i></p>		<p>Z017411 <b>206,-</b></p> <p>№ заказа евро</p>
<p><b>Модуль расширения EM-S1</b> (абонент PlusBus)</p> <p>Модуль расширения функциональных возможностей в корпусе, для настенного монтажа. Электронный контроллер с управлением по разности температур для бивалентного приготовления горячей воды гелиоколлекторами.</p> <ul style="list-style-type: none"> <li>■ Расчет баланса энергии и диагностическая система</li> <li>■ Регулирование частоты вращения насоса контура гелиоустановки при помощи входного ШИМ-сигнала</li> <li>■ Возможность подавления догрева емкостного водонагревателя теплогенератором в зависимости от энергоотдачи гелиоустановки</li> <li>■ с периодической функцией</li> <li>■ Датчик температуры коллектора (NTC 20 кОм) с соединительным кабелем (длиной 2,50 м) и датчик температуры емкостного водонагревателя (NTC 20 кОм) с соединительным кабелем (длиной 3,60 м) и штекером</li> </ul>		<p>Z019336 <b>573,-</b></p> <p>№ заказа евро</p>

## VITODENS 100-W

Принадлежности для контроллера

Принадлежности		
Модули расширения функциональных возможностей		
<p><b>Модуль расширения EM-EA1</b> (абонент PlusBus)</p> <p>Модуль расширения функциональных возможностей в корпусе, для настенного монтажа. Через входы и выходы возможна реализация <b>одной</b> из следующих функций. К теплогенератору может быть подключен <b>макс. 1</b> модуль расширения EM-EA1.</p> <ul style="list-style-type: none"> <li>■ Внешние функции:           <ul style="list-style-type: none"> <li>- внешнее заданное значение температуры подающей магистрали от 0 до 10 В</li> <li>- переключение режимов работы</li> <li>- внешний запрос теплогенерации</li> <li>- внешняя блокировка</li> </ul> </li> <li>■ Вход и выход сигнала неисправности           <ul style="list-style-type: none"> <li>- вход сигнала неисправности 230 В (без блокировки установки)</li> <li>- вход сигнала неисправности 230 В и блокировка установки</li> <li>- вход сигнала неисправности 24 В и блокировка установки</li> <li>- только подключение устройства сигнализации</li> </ul> </li> <li>■ Клапан сжиженного газа (внешний)</li> <li>■ Вытяжной колпак (блокировка внешних вытяжных устройств)</li> </ul> <p><i>Требуется для подключения сообщений о неисправностях, например, установки для подъема конденсата.</i></p>	 <p>Z017412 <b>303,-</b></p>	<p><b>MG W</b></p> <p>№ заказа <b>евро</b></p>