

Биметаллические термометры



Биметаллический термометр для системы отопления и санитарных устройств

Применение: системы отопления, санитарные устройства, распределительные системы.

Типоразмер: 50 - 63 - 80 - 100 мм.

Измерительный элемент: биметаллическая спираль.

Точность показаний: Класс 2 (DIN 16203).

Диапазоны измерения, °C:

-20/+60, 0/60, 0/120.

NG 50 только 0/60°C.

Область применения: конечная отметка шкалы.

Рабочее давление на защитной трубе: макс. 6 бар.

Стандартное исполнение

Присоединение: Латунная погружаемая трубка Ø9 мм.

Защитная труба: G¹/₂ В, Ms, съемная.

В NG 50 погружаемая и защитная труба из пластмассы.

В NG 63-100 длина стержня 40 мм на выбор – самоуплотняющаяся резьба с прокладкой из ПТФЭ.

Положение присоединения:

NG 50 - 80 - 100 по оси, по центру, NG 63 по оси, по центру или эксцентрически.

Циферблат: пластмасса, белый, шкала черная. Стрелка – пластмасса, черная.

Корпус: NG 50 ABS, белый. NG 63 - 80 - 100 ABS, черный.

Передняя крышка: пластмасса, защелкивающаяся.



Термометр с прилегающим зондом

Применение: системы отопления, санитарные устройства.

Типоразмер: 63 - 80 мм.

Измерительный элемент: биметаллическая спираль.

Точность показаний: Класс 2 (DIN 16203).

Диапазоны измерения, °C: 0/120.

Область применения: конечная отметка шкалы.

Стандартное исполнение

Присоединение: NG 63 с теплопроводной пластиной, крепежной пружиной или универсальной скобой для труб ³/₈" – ¹/₂". NG 80 с теплопроводной пластиной и крепежной пружиной.

Положение присоединения:

NG 63 - 80 по оси

Циферблат: алюминий, белый, шкала черная. Стрелка – пластмасса, черная.

Корпус: оцинкованный стальной лист.

Кольцо-насадка: никелированный стальной лист.

Передняя крышка: пластмасса.

Опции:

• другие диапазоны измерения.



Термометр дымового газа RT/контроллер температуры дымового газа RTC

Применение: контроль горелки при газовом и мазутном отоплении.

Типоразмер: 80.

Измерительный элемент: биметаллическая спираль.

Точность показаний: класс 2 (DIN 16203).

Диапазоны измерения, °C:

RT: 0/500

RTC: 0/350

Область применения: конечная отметка шкалы.

Стандартное исполнение

Присоединение:

RT: Погружаемая трубка из высококачественной стали 1.4571, гладкая, с регулируемым конусом из латуни.

RTC: Погружаемая трубка из высококачественной стали 1.4571, гладкая, с магнитным держателем кольца.

Положение присоединения: по оси.

Циферблат: алюминий, серый, шкала черная. RTC – зеленые и красные контрольные поля. Стрелка – алюминий, черная.

RTC с дополнительным указателем максимума.

Корпус: оцинкованный стальной лист

Кольцо-насадка: никелированный стальной лист.

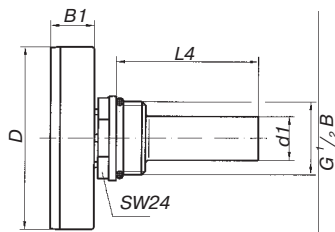
Передняя крышка: пластмасса.



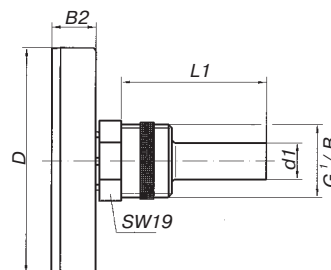
Биметаллические термометры

Конструкция корпуса и размер

Биметаллический термометр для панельного отопления в полу. Присоединение по оси, NG 50.

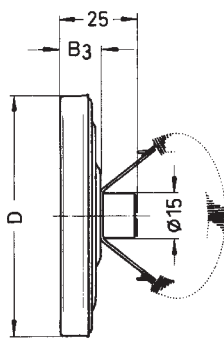


Биметаллический термометр для систем отопления и санитарных устройств. Присоединение по оси, NG 63 - 80 - 100.

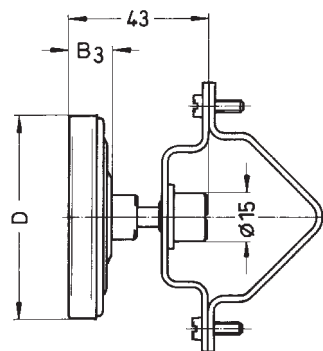


Защитная труба со стержнем длиной 40 мм, на выбор с прокладкой из ПТФЭ

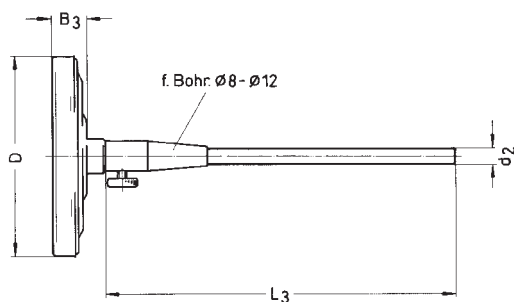
Термометр с прилегающим зондом. Присоединение по оси, с крепежной пружиной.



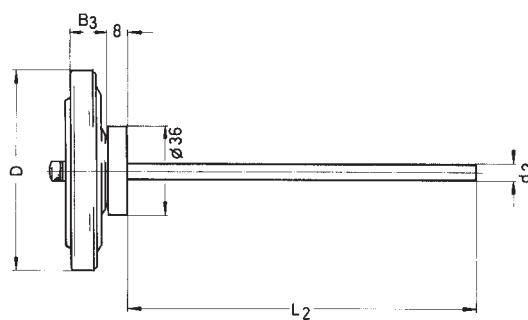
Термометр с прилегающим зондом. Присоединение по оси, с универсальной скобой для труб 3/8" - 1 1/2".



Термометр дымового газа RT. Присоединение по оси.



Контроллер температуры дымового газа RTC. Присоединение по оси.



Размер (мм)

Типоразмер (TP)	D	d ₁	d ₂	B ₁	B ₂	B ₃	L ₁	L ₂	L ₃	L ₄	
50	50	14	—	11			38	142	142	42	
63	63	12	—	—	14,5	13,5	63			290	
80	80	12	6	—	13,5	13,5	100				
100	100	12	—	—	15,5	—	145				