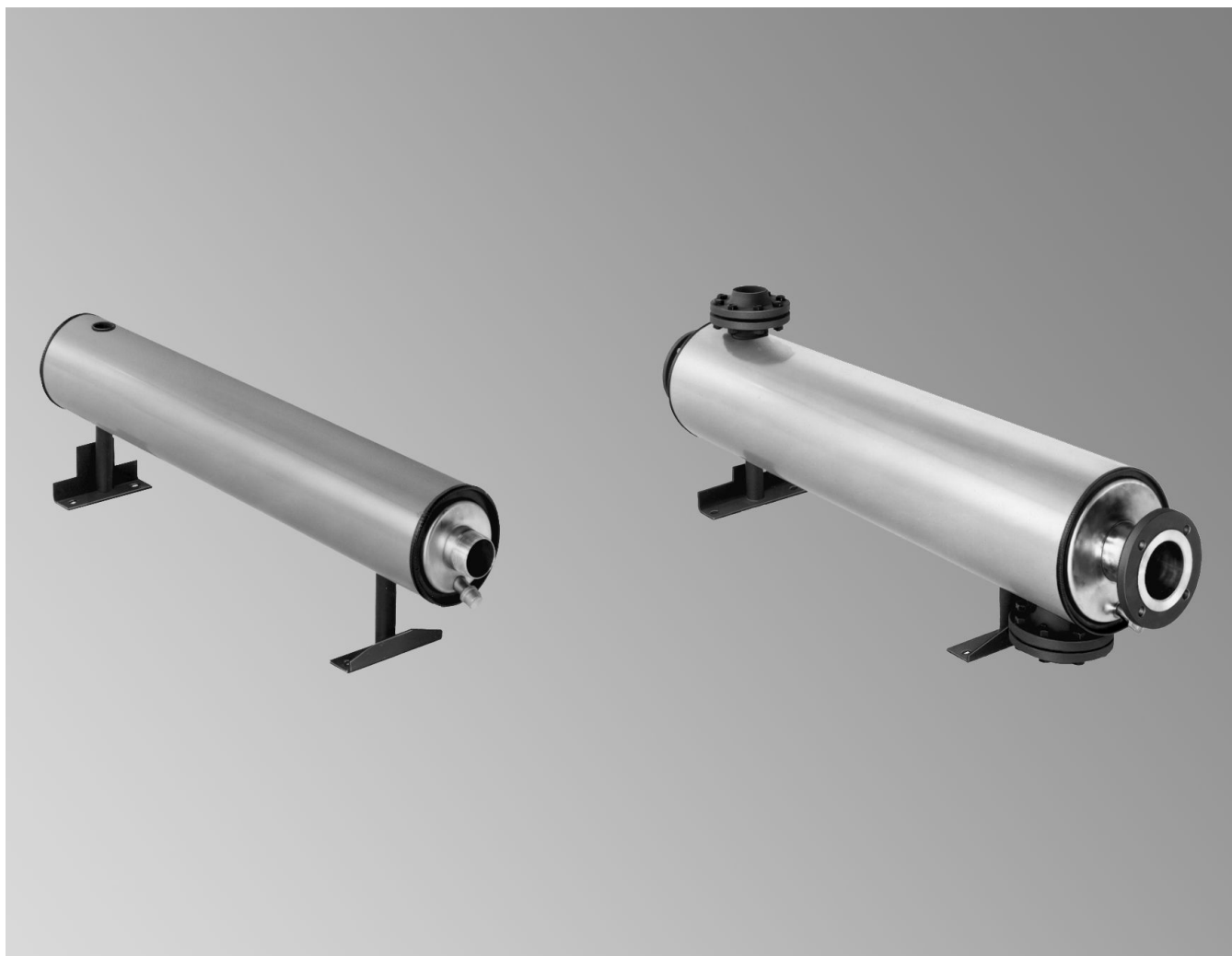


Datenblatt

**VITOTRANS 200** Typ WTT

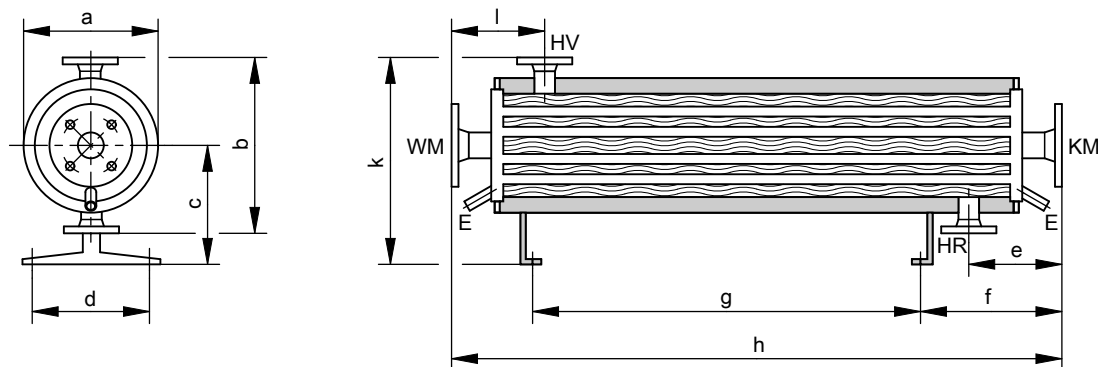
Wärmetauscher zur Trinkwasser- und Schwimmbadwasser-
Erwärmung
Heizrohrbündel aus hochlegiertem Edelstahl Rostfrei
(1.4571)

Technische Angaben

Technische Daten

Vitotrans 200

| Best.-Nr. | | 3003453 | 3003454 | 3003455 | 3003456 | 3003457 | 3003458 | 3003459 |
|--|----------|---------|---------|---------|---------|---------|---------|---------|
| Abmessungen | | | | | | | | |
| Länge h | mm | 1034 | 1184 | 1534 | 1556 | 1836 | 1836 | 1856 |
| Breite a | Ømm | 167 | 213 | 213 | 250 | 300 | 300 | 404 |
| Höhe k | mm | 306 | 434 | 434 | 459 | 475 | 508 | 577 |
| Gewicht Wärmetauscher mit Wärme-dämmung | kg | 19 | 39 | 48 | 61 | 87 | 122 | 182 |
| Inhalt | | | | | | | | |
| Heizwasser | Liter | 4,0 | 9,0 | 13,0 | 16,0 | 34,0 | 43,0 | 61,0 |
| Aufzuheizendes Wasser | Liter | 4,0 | 7,0 | 9,3 | 15,3 | 22,5 | 32,0 | 56,0 |
| Zul. Betriebsdruck | | | | | | | | |
| Heizmittel (primär) | bar | 10 | 10 | 10 | 10 | 10 | 10 | 10 |
| Aufzuheizendes Medium (sekundär) | bar | 6 | 6 | 6 | 6 | 6 | 6 | 6 |
| Zul. Betriebstemperatur | | | | | | | | |
| | °C | 110 | 110 | 110 | 110 | 110 | 110 | 110 |
| Anschlüsse | | | | | | | | |
| Heizmittel | R | 1¼ | — | — | — | — | — | — |
| | PN 16 DN | — | 50 | 65 | 65 | 100 | 125 | 150 |
| Aufzuheizendes Medium*1 | R | 2 | — | — | — | — | — | — |
| | PN 6 DN | — | 80 | 80 | 100 | 100 | 125 | — |
| | PN 16 DN | — | — | — | — | — | — | 150 |



E Entleerung
 HR Heizmittelrücklauf
 HV Heizmittelvorlauf

KM Kaltes Medium
 WM Warmes Medium

Vitotrans 200

| Best.-Nr. | | 3003453 | 3003454 | 3003455 | 3003456 | 3003457 | 3003458 | 3003459 |
|-----------|----|---------|---------|---------|---------|---------|---------|---------|
| a | mm | 167 | 213 | 213 | 250 | 300 | 300 | 404 |
| b | mm | 184 | 345 | 345 | 370 | 410 | 441 | 514 |
| c | mm | 214 | 262 | 262 | 274 | 270 | 288 | 320 |
| d | mm | 130 | 190 | 190 | 190 | 240 | 240 | 240 |
| e | mm | 121 | 246 | 246 | 258 | 248 | 248 | 278 |
| f | mm | 191 | 388 | 438 | 398 | 438 | 438 | 498 |
| g | mm | 722 | 550 | 850 | 900 | 1150 | 1150 | 1100 |
| h | mm | 1034 | 1184 | 1534 | 1556 | 1836 | 1836 | 1856 |
| k | mm | 306 | 434 | 434 | 459 | 475 | 508 | 577 |
| l | mm | 121 | 246 | 246 | 258 | 248 | 248 | 278 |

Maß d und g: Lochabstand

*1 Materialeigenschaften der Anschlussflansche für das aufzuheizende Medium beachten. Empfehlung: Ausführung der Bundhülsen und Gegenflansche aus PVC (DIN 8063).

Technische Angaben (Fortsetzung)

Wärmeleistungen bei verschiedenen primär- und sekundärseitigen Temperaturspreizungen

Vitotrans 200

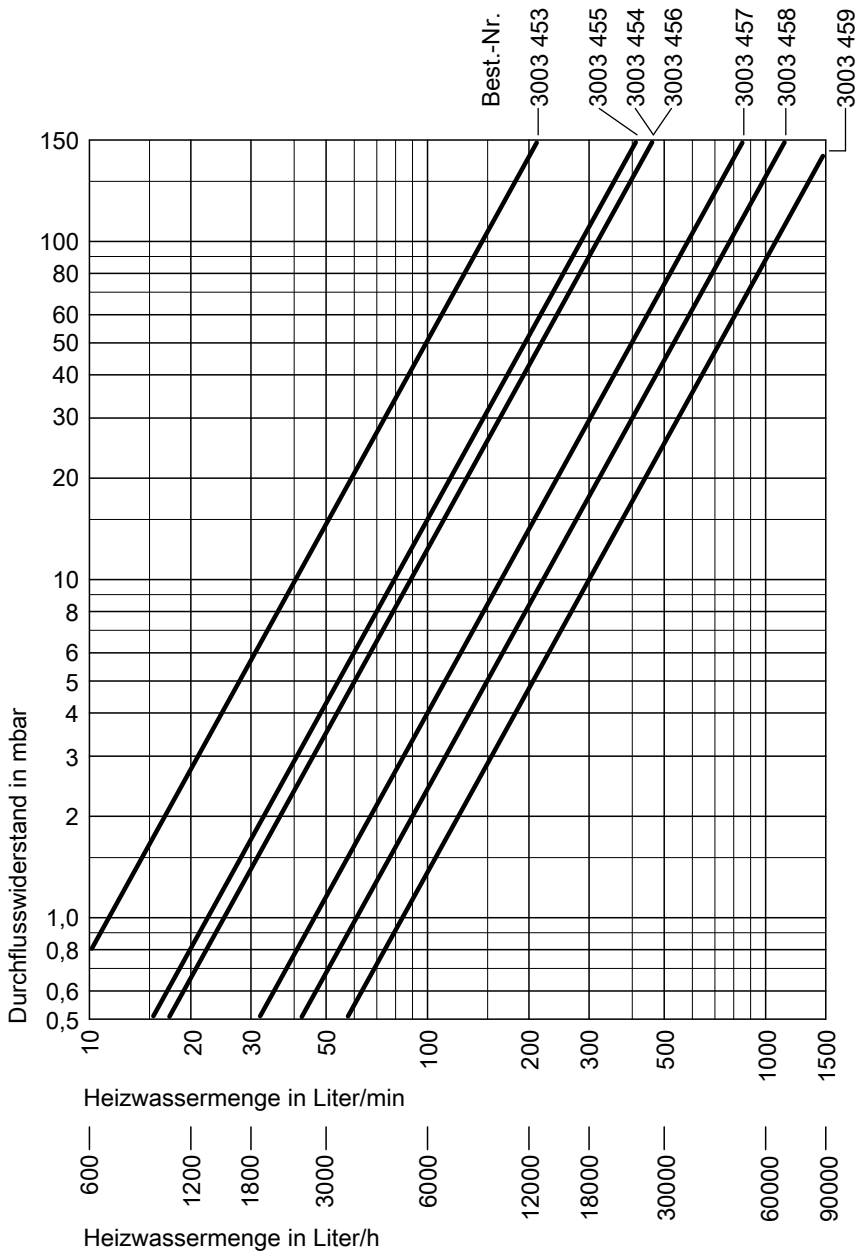
| Best.-Nr. | | 3003453 | 3003454 | 3003455 | 3003456 | 3003457 | 3003458 | 3003459 |
|----------------|----|---------|---------|---------|---------|---------|---------|---------|
| prim. 90/70 °C | kW | 46 | 93 | 150 | 230 | 375 | 580 | 1160 |
| sek. °C | | 22/27 | 22/27 | 22/32 | 22/32 | 22/37 | 22/37 | 22/37 |
| prim. 80/65 °C | kW | 40 | 80 | 120 | 200 | 330 | 530 | 900 |
| sek. °C | | 22/27 | 22/27 | 22/32 | 22/32 | 22/35 | 22/35 | 22/37 |
| prim. 70/60 °C | kW | 35 | 70 | 110 | 190 | 310 | 480 | 800 |
| sek. °C | | 22/27 | 22/27 | 27/32 | 24/32 | 25/35 | 25/35 | 25/37 |
| prim. 70/55 °C | kW | 22 | 42 | 70 | 120 | 190 | 300 | 500 |
| sek. °C | | 22/27 | 22/27 | 24/32 | 24/32 | 25/35 | 25/35 | 25/37 |

Hinweis

Leistungsangaben bei Betrieb mit anderen Temperaturspreizungen auf Anfrage.

Durchflusswiderstand

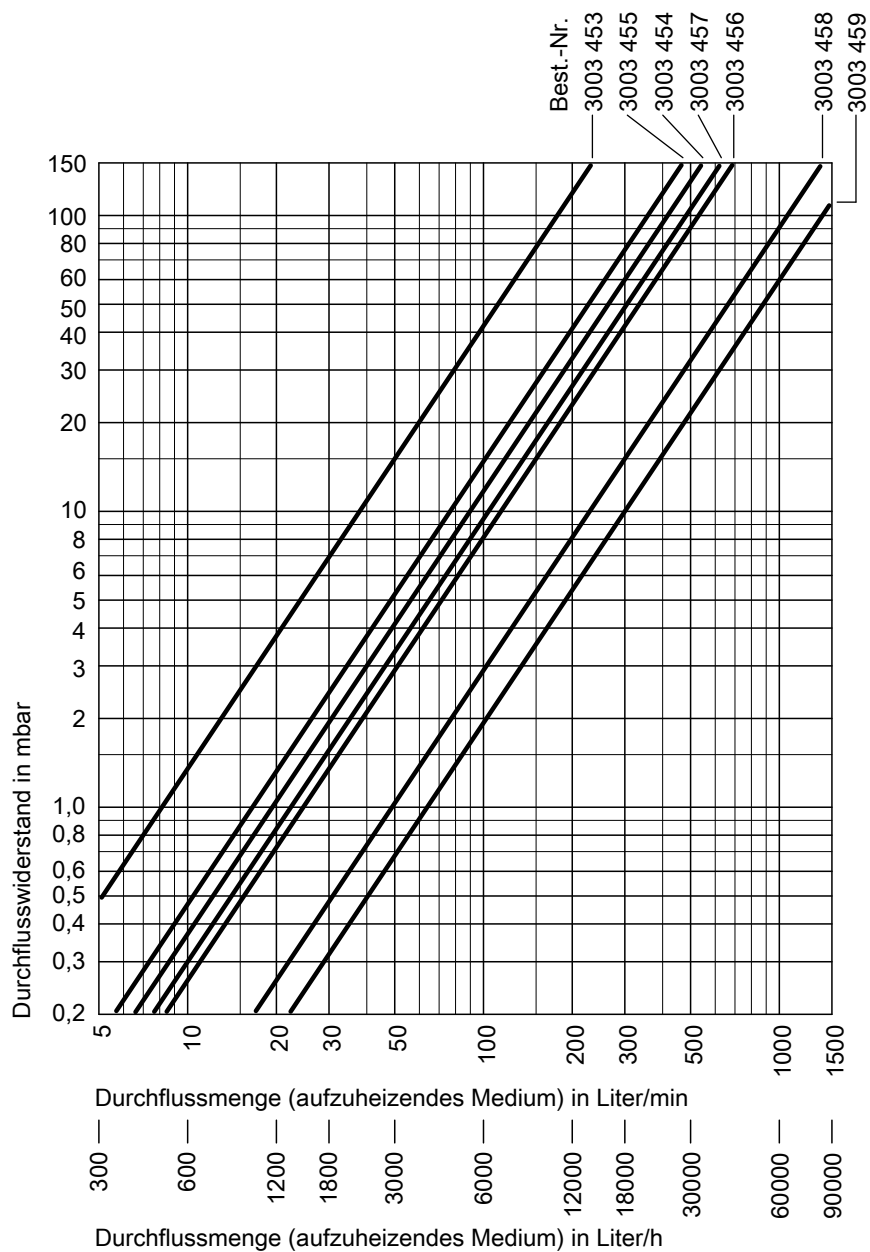
Heizmittel (primärseitig)



5368750

Technische Angaben (Fortsetzung)

Aufzuheizendes Medium (sekundärseitig)



Auslieferungszustand

Vitotrans 200 mit angebauter Wärmedämmung.
Ab Best.-Nr. 3003454 mit Gegenflanschen an den heizmittelseitigen Anschlüssen.

Planungshinweise

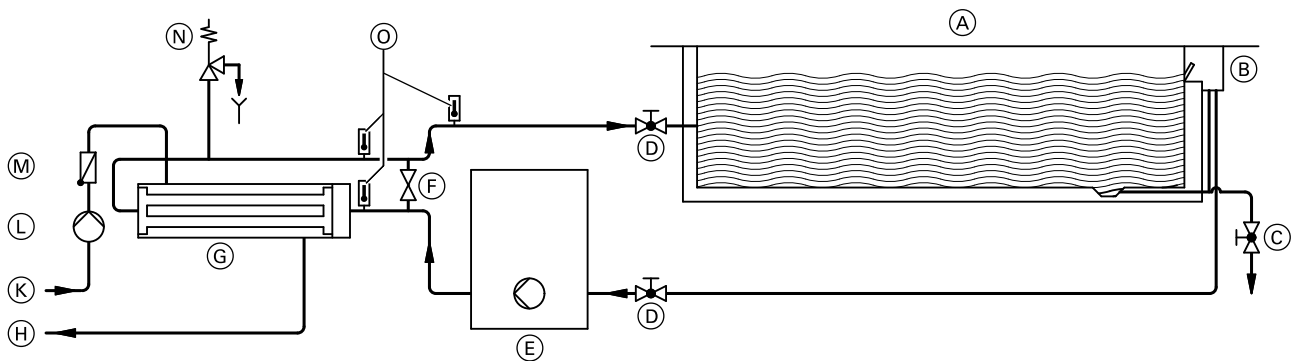
Werden andere Heizmittel als Wasser und ein anderes aufzuheizendes Medium als Trink- oder Schwimmbadwasser verwendet, kann keine Gewährleistung übernommen werden. Dies gilt insbesondere bei Verwendung von Sole, Meerwasser oder anderen, mit Chemikalien versetzten Wässern.

Das Schwimmbadwasser sowie das Füll- und Ergänzungswasser müssen die Grenzwerte der geltenden Trinkwasserverordnung einhalten.

Installationsschema

Einsatz des Vitotrans 200 zur Schwimmbadwasser-Erwärmung

Die schwimmbadwasserseitige Pumpe und der Wärmetauscher müssen unterhalb des Niveaus der Wasseroberfläche eingebaut werden, um die einwandfreie Funktion sicherzustellen.



- (A) Schwimmbecken
- (B) Skimmer
- (C) Entleerung
- (D) Absperrventile
- (E) Filter mit Pumpe
- (F) Bypass

- (G) Vitotrans 200
- (H) zum Heizkessel
- (K) vom Heizkessel
- (L) Heizkreispumpe
- (M) Rückschlagklappe, federbelastet
- (N) Sicherheitsventil
- (O) Thermometer

Hinweis

Das Sicherheitsventil (N) dient zur Absicherung gegen Druckanstieg bei unbeabsichtigtem Schließen der Absperrschieber zur Schwimmbadseite.

Technische Änderungen vorbehalten!

Viessmann Ges.m.b.H.
A-4641 Steinhaus bei Wels
Telefon: 07242 62381-110
Telefax: 07242 62381-440
www.viessmann.at

Viessmann Werke GmbH & Co. KG
D-35107 Allendorf
Telefon: 06452 70-0
Telefax: 06452 70-2780
www.viessmann.de

5368750