

Datenblatt

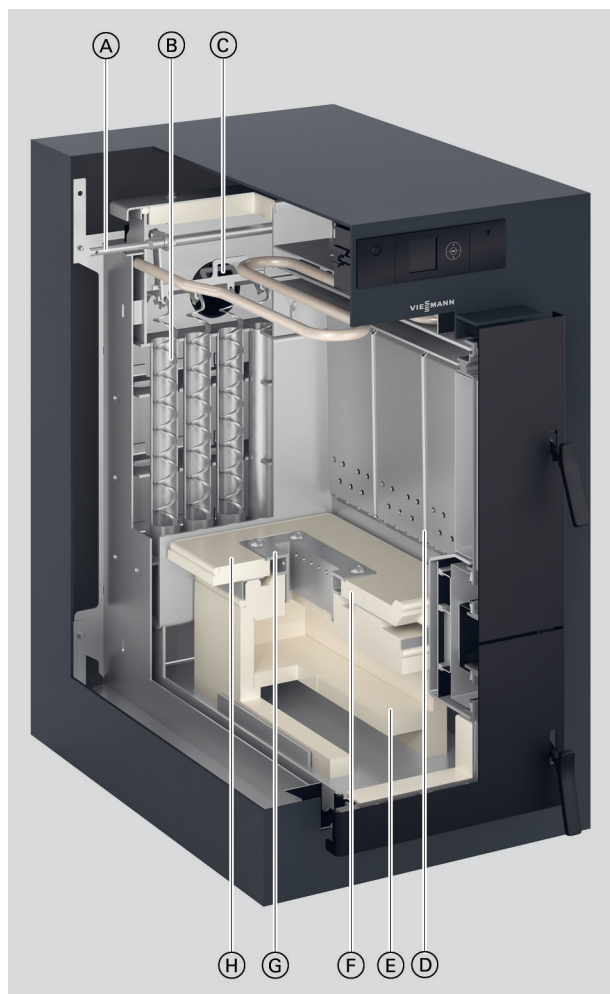
Best.-Nr. und Preise: siehe Preisliste



VITOLIGNO 150-S Typ V15A

Holzvergaserkessel
für Scheitholz bis 50 cm Länge

Vorteile



- (A) Halbautomatische Wärmetauscherreinigung per Hebel
- (B) Wärmetauscherrohre
- (C) Drehzahlgeregeltes Abgasgebläse
- (D) Füllraumauskleidung mit Primärluftaustritt
- (E) Ausbrandkanal aus speziellem Feuerbeton
- (F) Sekundärluftaustritt im Brennraum
- (G) Brennerdüse aus Edelstahl
- (H) Brennraum aus speziellem Feuerbeton

Der Vitoligno 150-S ist ein besonders preisattraktiver Scheitholz-Ver-gaserkessel mit Nenn-Wärmeleistungen von 17 bis 45 kW. Er eignet sich für den bivalenten Betrieb in Ein- und Zweifamilienhäusern.

Die ideale Ergänzung zur Öl- und Gas-Heizung

Der kompakte Scheitholz-kessel ist auch eine hervorragende Wärme-ergänzung von bestehenden Öl- oder Gas-Heizungsanlagen. Dann übernimmt er im bivalenten Betrieb die Grundversorgung mit Heiz-wärme und Warmwasser. Erst bei extrem niedrigen Temperaturen wird der konventionelle Heizkessel zur Abdeckung der benötigten Spitzenlast zugeschaltet. Die Verbrennungsregelung mit Lambda-sonde und Abgastemperatursensor erfasst den Sauerstoffgehalt und die Temperatur der Abgase. Sie sorgt für niedrige Emissionen und einen hohen Wirkungsgrad von bis zu 93,1 %. So verwandelt der Vitoligno 150-S das Scheitholz sparsam in nutzbare Wärme.

Minutenschnelles Anheizen

Mit der Anheizklappe wird der Anheizvorgang beschleunigt. Dabei wird der Schwelgaskanal vor dem Anzündvorgang geschlossen und erhöht so den Unterdruck im Holz-kessel. Beim Schließen der Füll-raumtür wird der Schwelgaskanal wieder geöffnet.

Heizen mit Komfort: Vitoligno 150-S

Der große Füllraum ermöglicht lange Nachlegeintervalle und eine Abbrandzeit von bis zu 4,5 Stunden. Der Vitoligno 150-S lässt sich mit Scheitholz bis 56 cm Länge beschicken. Die Schwelgasabsaugung sorgt für ein raucharmes Nachlegen von Scheitholz. Die Heiz-flächen lassen sich komfortabel seitlich durch einen Hebel reinigen. Aufgrund der Vergasertechnik und Verbrennungsregelung mit Lamb-dasonde erreicht der Vitoligno 150-S einen hohen Wirkungsgrad und eine saubere, effiziente Verbrennung mit sehr niedrigen Staubwer-ten. Der beidseitige Türanschlag ermöglicht eine optimale Raumnut-zung und die Eckwandaufstellung im Aufstellraum.

Digitale Regelung Ecotronic 100

Die Regelung Ecotronic 100 überzeugt durch eine einfache und intu-itive Bedienung. Auf dem hinterleuchteten Display werden alle Infor-mationen durch Symbole dargestellt. Auch der Ladezustand des Heizwasser-Pufferspeichers wird über einen Balken symbolisch auf dem Display angezeigt.

Die Vorteile auf einen Blick

- Wirkungsgrad: Bis zu 93,1 %
- Schwelgasabsaugung für raucharmes Nachlegen
- Modulierender Betrieb mit optimaler Anpassung an den momentanen Wärmebedarf
- Einfache und intuitive Regelungsbedienung mit hinterleuchtetem Display
- Software-Update per SD-Karte
- Optimale Verbrennung durch Lambdasonden-Regelung
- Niedrige Staub-Emissionen durch saubere und effiziente Verbrennung
- Großer Füllraum ermöglicht lange Nachlegeintervalle und eine lange Brenndauer von bis zu 4,5 Stunden.
- Drehzahlgeregeltes Abgasgebläse mit Funktionsüberwachung für höchstmögliche Betriebssicherheit
- Halbautomatische Reinigung der Wärmetauscherrohre per Hebelmechanismus
- Gute Zugänglichkeit der Wartungsöffnungen für die bequeme Entaschung und Reinigung von vorn
- Beidseitiger Türanschlag ermöglicht optimale Raumnutzung und Eckwandaufstellung im Aufstellraum.
- Geringer Stromverbrauch spart Kosten.

Auslieferungszustand

Stahl-Heizkessel für Scheitholz

Kesselkörper mit folgenden Komponenten:

- Abgastemperatursensor
- Lambdasonde
- Kesseltemperatursensor
- Automatische Regelung der Luftklappen
- Türsicherheitsschalter für die Füllraamtür

- Sicherheitswärmetauscher
- Halbautomatische Wärmetauscherreinigung per Hebel
- Füllraumauskleidung

1 Karton mit Verkleidungsblechen und Wärmedämm-Matten

1 Karton mit Kesselkreisregelung Ecotronic 100

1 Karton mit Abgasgebläse

1 Tüte mit Technischen Unterlagen

Technische Angaben

Nenn-Wärmeleistung	kW	17	23	30	34,9	45
Min. Wärmeleistung (Q_{min})	kW	17	23	14,1	20,6	20,6
Vorlauftemperatur						
– Zulässig (Abschalttemperatur des Sicherheitstemperaturbegrenzers)	°C	95	95	95	95	95
– Maximal (einstellbare Temperatur an der Regelung)	°C	85	85	85	85	85
– Minimal	°C	65	65	65	65	65
Mindestrücklauftemperatur	°C	65	65	65	65	65
Zulässiger Betriebsdruck						
Heizkessel	bar	3	3	3	3	3
	MPa	0,3	0,3	0,3	0,3	0,3
Sicherheitswärmetauscher	bar	3 bis 6	3 bis 6	3 bis 6	3 bis 6	3 bis 6
	MPa	0,3 bis 0,6	0,3 bis 0,6	0,3 bis 0,6	0,3 bis 0,6	0,3 bis 0,6
Thermische Ablaufsicherung						
Durchfluss bei min. 2,5 bar (0,25 MPa), max. 3,5 bar (0,35 MPa) und 15 °C Frischwassertemperatur						
CE-Kennzeichnung						
Kesselklasse nach EN 303-5						
		5	5	5	5	5
Nennspannung	V~	230				
Nennfrequenz	Hz	50				
Nennstrom	A~	6				
Leistungsaufnahme (arithmetisches Mittel)	W	34	38	54	34	38
Schutzart	IP20 gemäß EN 60529, durch Aufbau/Einbau zu gewährleisten.					
Schutzklasse	I					
Wirkungsweise	Typ 1 B gemäß EN 60730-1					
Zulässige Umgebungstemperatur						
– Betrieb	°C	0 bis +40				
– Lagerung und Transport	°C	–20 bis +65				
Gesamtabmessungen						
Gesamtlänge	mm	1373	1373	1373	1415	1415
Gesamtbreite	mm	700	700	700	892	892
Gesamthöhe	mm	1230	1230	1390	1590	1590
Abmessungen Füllöffnung						
Breite	mm	380	380	380	476	476
Höhe	mm	351	351	421	521	521
Türöffnungswinkel						
		125°	125°	125°	125°	125°
Einbringmaße mit Transportschutz						
Länge	mm	1200	1200	1200	1300	1300
Breite	mm	700	700	700	800	800
Höhe	mm	1300	1300	1450	1640	1640
Einbringmaße ohne Türen und Verkleidungsbleche						
Länge	mm	1050	1050	1050	1090	1090
Breite	mm	630	630	630	730	730
Höhe	mm	1100	1100	1269	1470	1470
Gesamtgewicht						
Kesselkörper mit Verkleidungsblechen						
Einbringgewicht Kesselkörper	kg	418	418	505	594	594
ohne Verkleidungsbleche und Türen						
Inhalt						
Kesselwasser	l	93	93	110	165	165
Brennstoff-Füllraum	l	79	79	120	180	180
Anschlüsse Heizkessel						
Kesselvorlauf und -rücklauf (Außengewinde)	G	1½	1½	1½	1½	1½
Entleerung	R	¾	¾	¾	¾	¾
Anschlüsse Sicherheitswärmetauscher						
Kaltwasser, Warmwasser	R	½	½	½	½	½
Heizwasserseitiger Durchflusswiderstand						
– Bei ΔT = 20 K	mbar	0,9	0,9	3,4	9	9
	Pa	90	90	340	900	900
– Bei ΔT = 10 K	mbar	6,0	6,0	19,5	41	41
	Pa	600	600	1950	4100	4100
Abgas*1						
(bei Nenn-Wärmeleistung)						
– Mittlere Temperatur (brutto*2)	°C	160	160	160	160	160
– Massestrom	kg/h	40	50	65	79	101
– CO ₂ -Gehalt im Abgas	%	14	14	14	14	14

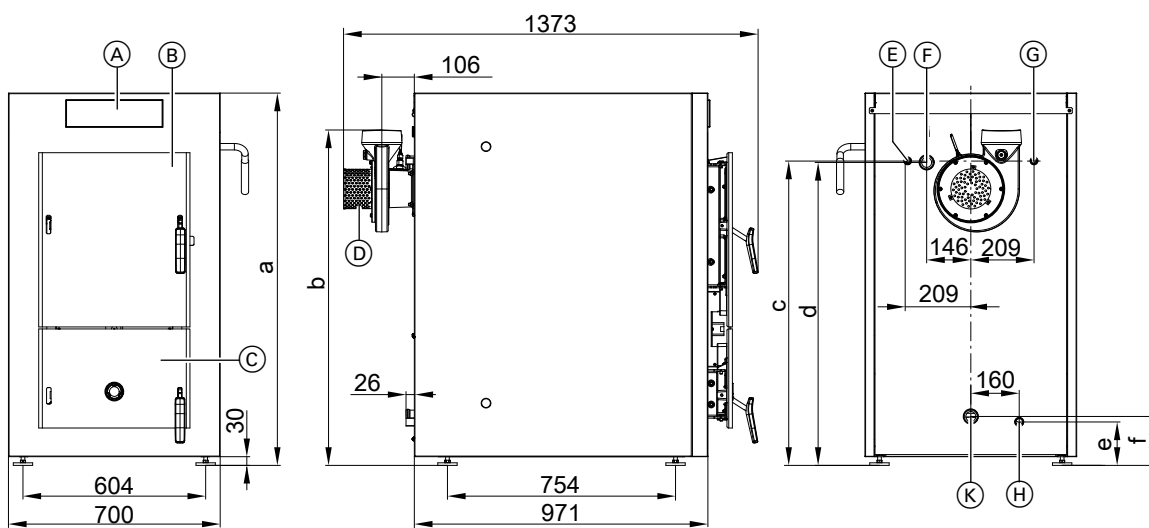
*1 Rechenwerte zur Auslegung der Abgasanlage nach EN 13384 bezogen auf 10,0 % CO₂.

*2 Gemessene Abgastemperatur bei 20 °C Verbrennungslufttemperatur entsprechend EN 304.

Technische Angaben (Fortsetzung)

Nenn-Wärmeleistung	kW	17	23	30	34,9	45
Brenndauer bei Nennleistung	h	4	4	4,5	4,5	4,5
Abgasanschluss	∅ mm	130	130	150	150	150
Erforderlicher Förderdruck bei Voll-Last (Zugbedarf)	mbar	0,08	0,08	0,08	0,08	0,08
	Pa	8	8	8	8	8
Max. zulässiger Förderdruck* ³	mbar	0,15	0,15	0,15	0,15	0,15
	Pa	15	15	15	15	15
Empfohlenes min. Volumen Heizwasser-Pufferspeicher	l	935	1265	1650	1920	2475
Wirkungsgrad	%	92,7	92,5	93,1	91,9	91,6
	%	—	—	94,1	92,9	92,9
Energieeffizienzklasse		A+	A+	A+	A+	A+

Abmessungen



- (A) Kesselkreisregelung
- (B) Fülltür
- (C) Aschetür
- (D) Abgasgebläse

- (E) Kaltwasserzulauf für thermische Ablaufsicherung R ½
- (F) Kesselvorlauf G 1½
- (G) Warmwasseraustritt für thermische Ablaufsicherung R ½
- (H) Entleerung R ¾
- (K) Kesselrücklauf G 1½

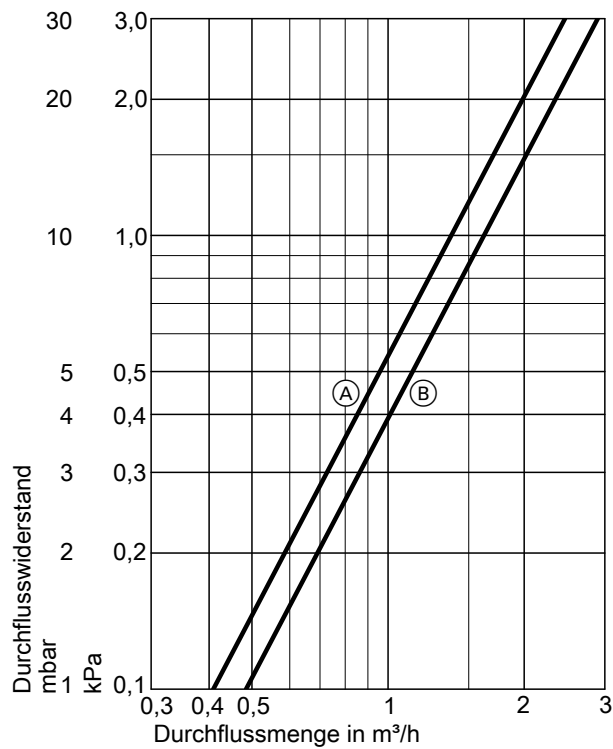
Maßtabelle

Nenn-Wärmeleistung	kW	17	23	30	34,9	45
a	mm	1230	1230	1390	1590	1590
b	mm	1110	1110	1269	1470	1470
c	mm	1008	1008	1175	1385	1385
d	mm	1003	1003	1173	1380	1380
e	mm	145	145	145	167	167
f	mm	163	163	163	182	182

Technische Angaben (Fortsetzung)

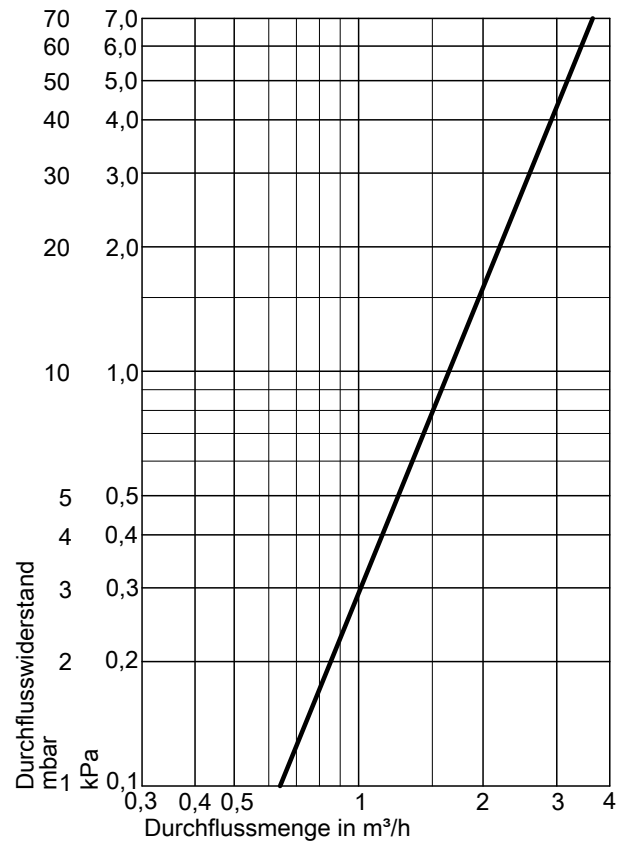
Heizwasserseitiger Durchflusswiderstand

Heizkessel mit 17 bis 30 kW

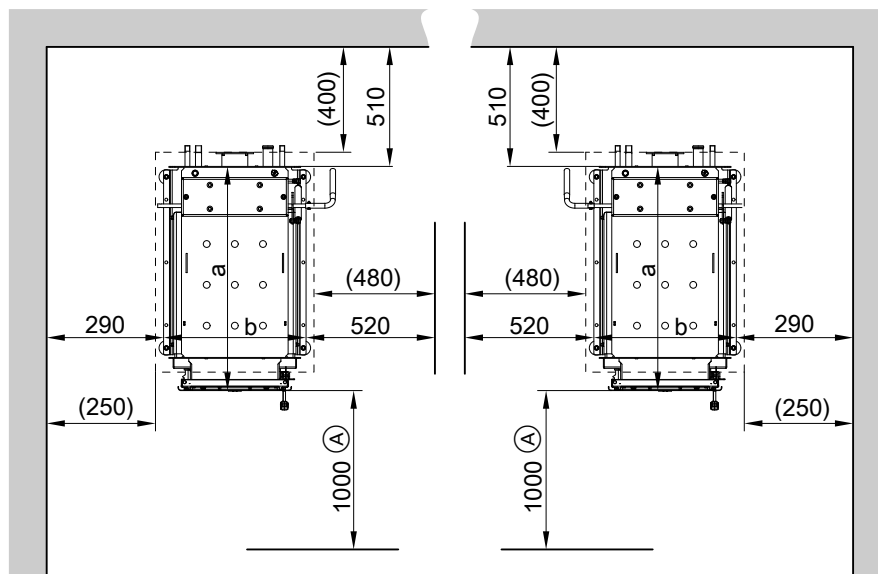


- (A) Heizkessel 17 und 23 kW
- (B) Heizkessel 30 kW

Heizkessel mit 34,9 und 45 kW



Mindestabstände



- (A) Erforderlicher Abstand zum Reinigen, Anheizen und Nachlegen

Nenn-Wärmeleistung	kW	17	23	30	34,9	45
Maß a	mm	990	990	990	1030	1030
Maß b	mm	630	630	630	730	730

Technische Angaben (Fortsetzung)

Nenn-Wärmeleistung	kW	17	23	30	34,9	45
Mindestraumhöhe	mm	1700		2000	2200	
Empfohlene Raumhöhe	mm	1900		2100	2300	

Maße in Klammern: Abstände mit Wärmedämmung

Hinweis

Die angegebenen Wandabstände sind für Montage- und Wartungsarbeiten erforderlich.

Seitlicher Abstand zur Wand

Bei einem Wandabstand von 250 mm (nach Anbau der Verkleidungsbleche) lassen sich die Türen komplett bis 125° öffnen.

Der angegebene Wandabstand von 440 mm kann bis auf 100 mm reduziert werden, damit noch eine gute Hinterlüftung zwischen Wand und Kessel gewährleistet ist.

Bei einem Wandabstand von 100 mm lassen sich die Türen nicht mehr bis 125° öffnen.

Technische Änderungen vorbehalten!

Viessmann Ges.m.b.H.
A-4641 Steinhaus bei Wels
Telefon: 07242 62381-110
Telefax: 07242 62381-440
www.viessmann.at

Viessmann Climate Solutions SE
35108 Allendorf
Telefon: 06452 70-0
Telefax: 06452 70-2780
www.viessmann.de