

Datenblatt

Best.-Nr. und Preise: siehe Preisliste

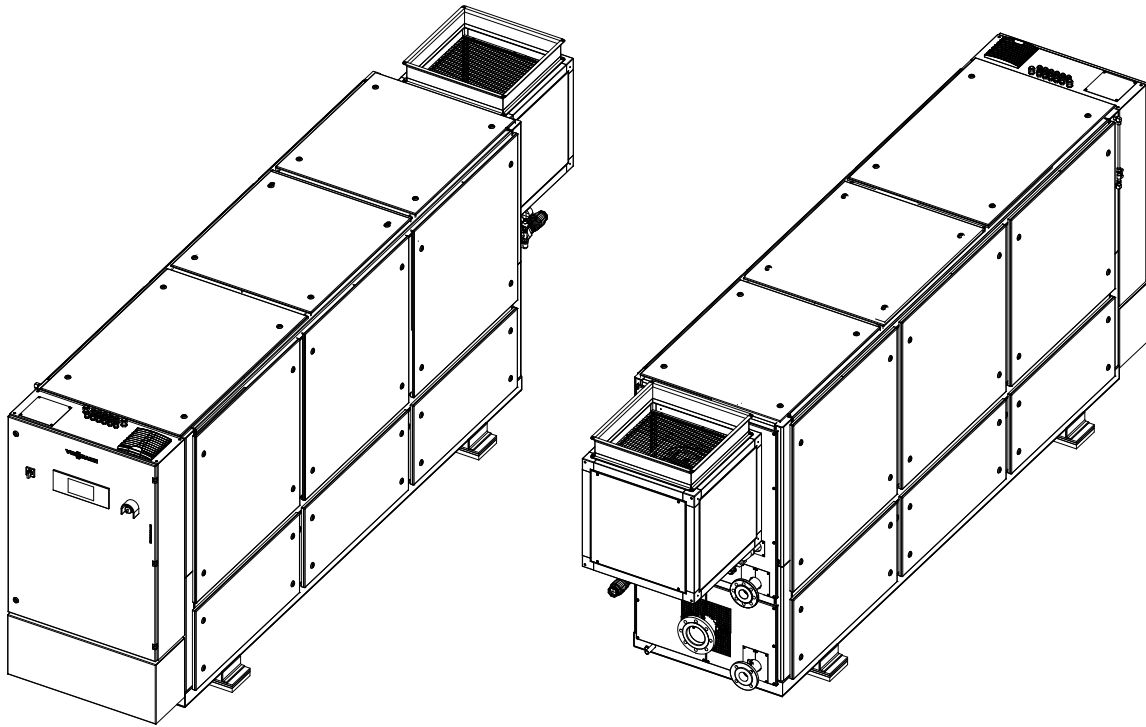


VITOBLOC 200 Typ EM-134/202

Kompaktes Blockheizkraftwerk für Erdgasbetrieb

- Erzeugung von Wärme und Strom
- Anschlussfertiges Kompaktmodul
- Hocheffizient durch Kraft-Wärme-Kopplung
- Gesamtwirkungsgrad 90,6 %
- Primärenergieeinsparung 26,8 %
- Für wärme- oder stromgeführten Betrieb

Aufbau und Funktion



Blockheizkraftwerk Vitobloc 200, Typ EM-134/202

Aufbau

Das Blockheizkraftwerk enthält folgende Komponenten:

- Gas-Otto-Motor: Saugmotor mit einem Luftverhältnis von $\lambda = 1$
- Synchron-Generator
- Gaszufuhreinheit
- Schmierölsystem
- Geschlossener interner Kühlkreislauf mit Plattenwärmetauscher zur Wärmeauskopplung
- Isolierter Abgaswärmetauscher zur Nutzung der Abgaswärme
- Abgassystem mit Isolierung
- Abgasreinigungssystem mit 3-Wege-Katalysator
- Schaltanlage mit Bedien- und Anzeigeeinheit

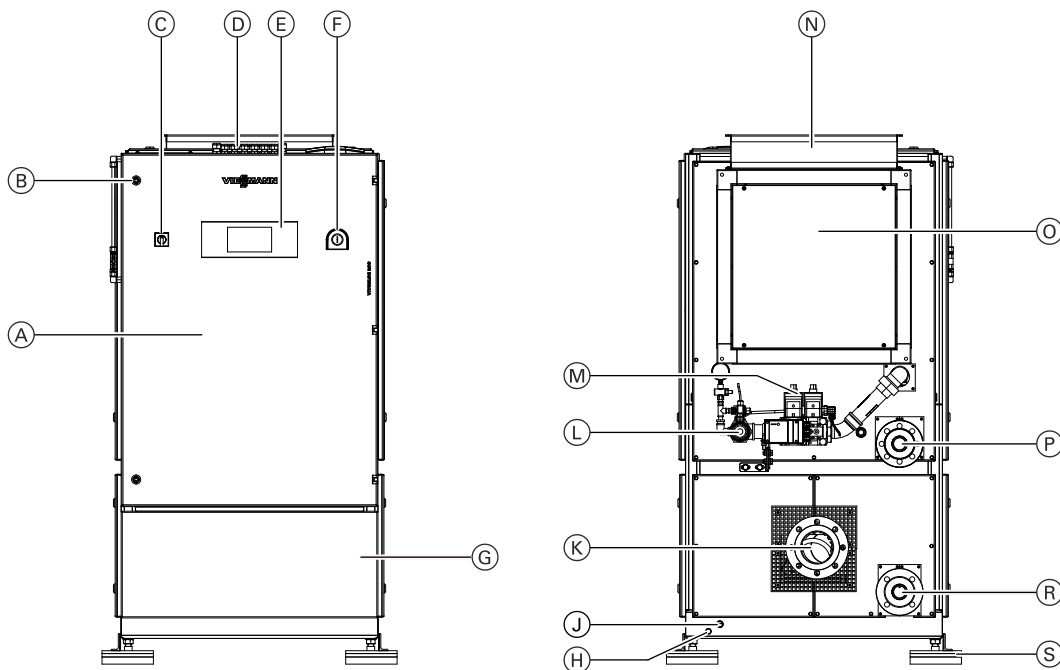
Funktion

Blockheizkraftwerk für Erdgasbetrieb

- Anschlussfertiges Kompaktmodul mit luftgekühltem Synchron-generator zur Erzeugung von Drehstrom 400 V, 50 Hz und Warmwasser
- Betrieb sowohl thermisch als auch elektrisch lastabhängig im elektrischen Lastbereich von 50 bis 100 % (entspricht 60 bis 100 % thermische Leistung) möglich
- Serienprodukt mit Produktnummer nach Gasgeräteverordnung ohne Wärmeabfuhreinrichtungen
- Zulässiger Brennstoff^{*1}: Erdgas gemäß DVGW-Richtlinie Arbeitsblatt G260, 2. Gasfamilie

^{*1} Alle notwendigen Daten für andere Gasqualitäten und Aufstellbedingungen auf Anfrage

Bedienelemente und Anschlüsse



Bedienseite und Anschluss-Seite

- | | |
|---|---|
| <ul style="list-style-type: none"> Ⓐ Schaltschrank Ⓑ Schaltschrankschloss Ⓒ Anwahl-Schalter Ⓓ Einführungen für elektrische Leitungen Ⓔ Bedien- und Anzeigeeinheit Ⓕ NOT-HALT-Taster Ⓖ Erweiterte Zuluftöffnung, Zugang für Servicearbeiten Ⓗ Erdungsanschluss | <ul style="list-style-type: none"> Ⓙ Kondensataustritt KO Ⓚ Abgasaustritt AGA Ⓛ Gasanschluss GAS Ⓜ Gasregel-einheit Ⓝ Abluftaustritt AL Ⓞ Abluftventilator Ⓟ Anschluss Heizkreisvorlauf HV Ⓡ Anschluss Heizkreisrücklauf HR Ⓢ Aufstellfuß mit Schwingungsdämpfer, höhenverstellbar |
|---|---|

Vorteile

- Innovative Zukunftstechnologie
- Umweltfreundlich: Mehr als 50 % CO₂-Einsparung gegenüber getrennter Strom- und Wärmeerzeugung
- Parallele Erzeugung von Strom und Wärme zur Minimierung der Stromkosten
- Primärenergieeinsparung gemäß EU-Richtlinie Kraft-Wärme-Kopplung, das Blockheizkraftwerk ist somit hocheffizient.
- Komplett anschlussfertige und werkstestete Einheiten, dadurch minimaler Installationsaufwand
- Integrierte Systemtrennung durch Plattenwärmetauscher gewährleistet sicheren und robusten Betrieb
- Erfüllt anspruchsvolle technische Anschlussbedingungen (TAB)
- Geprüfte Leistungswerte durch Werkprobelauf mit komplettem BHKW (Motor-Generator-Wärmetauscher-Schaltschrank)
- Serienmäßige Ausstattung mit Starterbatterien und Synchron-generator, dadurch ist das Blockheizkraftwerk für den Inselbetrieb geeignet.
- Integrierte Schmierölversorgung mit optimiertem Tankvolumen ermöglicht längere Wartungsintervalle, dadurch Minimierung der Betriebskosten und Stillstandzeiten.
- Schalldämmhaube ermöglicht auch Aufstellungen in schallkritischen Bereichen wie Krankenhäusern, Schulen und ähnlichen Einrichtungen
- Elastische Verbindungen zur Schallentkopplung im Lieferumfang enthalten
- Erprobte Komponenten von namhaften Herstellern
- Umfangreiche Serienausstattung bringt Kostenersparnis bei Planung und Realisierung des Projekts
- Bewährte Fernüberwachungs- und Automatisierungssysteme
- Von Viessmann entwickelte BHKW Steuerung ViNCI
- Attraktive Förderprogramme
- Umfangreiche Servicekonzepte, z. B. verschiedene Wartungsangebote von Standard- bis Vollwartung einschließlich Störbeseitigung für minimales Risiko für den Betreiber
- Geprüft nach VDE AR-N 4105 für die Anbindung an das Niederspannungsnetz

Auslieferungszustand

Lieferumfang

Blockheizkraftwerk:

- Gas-Otto-Motor mit $\lambda = 1$
- Oberwellenarmer Drehstrom-Synchron-Generator, für Inselbetrieb geeignet
- Gasregelstrecke einschließlich thermischer Armaturensicherung, Gaskugelhahn und Dichtheitskontrolle
- Internes Schmierölversorgungssystem mit Vorratstank, ausgelegt für ≥ 1 Wartungsintervall
- Abgasreinigungsanlage mit 3-Wege-Katalysator zur Reduzierung von Abgasemissionen
- Edelstahl-Abgasvorschalldämpfer zur Reduzierung von Abgaslärm
- Wärmeübertragungssystem, bestehend aus Abgaswärmetauscher und Kühlwasserwärmetauscher
- Wärmetauscher und Motor komplett verrohrt und soweit erforderlich isoliert
- Schaltanlage einschl. Steuerung und Generatorleistungsteil, platzsparend integriert, kein zusätzlicher Platzbedarf, kein zusätzlicher Verkabelungsaufwand
- Starteranlage mit Ladegerät und Batterie

- Datenübertragungsschnittstellen in verschiedenen Protokollen
- Betriebs- und Sammelstörmeldungen über potenzialfreie Kontakte zur bauseitigen Gebäudeleittechnik
- Fernüberwachung mit TeleControl LAN
- Frischluftansaugung durch temperaturabhängig gesteuerten Abluftventilator mit zusätzlicher Pressung für Abluftkanal für längere Lebensdauer der Komponenten
- Technische Unterlagen (TU-Set) in Papierform in Landessprache

Serienmäßiges Anschlusszubehör in gesondertem Karton:

- Abgas-Axialkompensator
- 2 Heizung-Ringwellschlauchleitungen (für hydraulischen Anschluss)
- Gas-Axial-Kompensator
- Silikonschlauch mit 2 Kugelgelenkschellen für Kondenswasserablauf
- Abluft-Segeltuchstutzen (auf Lüfterbox bereits montiert)
- 4 Aufstellfüße zur Schallentkopplung, höhenverstellbar
- Gasfilter

Varianten

| Variante | Rücklauftemperatur | | Abgasemission (NO _x -/CO-Gehalt) | |
|------------------|--------------------|------------|---|--------------------------|
| | Max. 75 °C | Max. 80 °C | < 250 mg/Nm ³ | < 100 mg/Nm ³ |
| ST SE (Standard) | X | | X | |
| ST LE | X | | | X |

ST Standard Temperature
 SE Standard Emission
 LE Low Emission

Technische Daten

Leistungsdaten und Wirkungsgrade

Dauerleistung im Netzparallelbetrieb*²

entsprechend ISO 3046 Teil 1 (bei Luftdruck 1000 mbar, Lufttemperatur 25 °C, relativer Luftfeuchtigkeit 30 % und $\cos \varphi = 1$)

Elektrische Leistung*³ (nicht überlastbar)

| | | |
|--------------|----|-----|
| • 100 % Last | kW | 134 |
| • 75 % Last | kW | 100 |
| • 50 % Last | kW | 70 |

Wärmeleistung (Toleranz 7 %)

| | | |
|--------------|----|-----|
| • 100 % Last | kW | 202 |
| • 75 % Last | kW | 165 |
| • 50 % Last | kW | 130 |

Kraftstoffeinsatz bei $H_i = 10 \text{ kWh/m}^3$ (Toleranz 5 %)

| | | |
|--------------|----|-----|
| • 100 % Last | kW | 371 |
| • 75 % Last | kW | 298 |
| • 50 % Last | kW | 227 |

Stromkennzahl nach AGFW FW308 (elektrische Leistung/thermische Leistung)

0,654

Primärenergiefaktor f_{PE} gemäß DIN V 18599-9*⁴

0,189

Primärenergieersparnis PEE gemäß Richtlinie 2012/27/EU (Hocheffizienznachweis)

26,84 %

Nutzungsgrad nach EnergieStV*⁵

94,9 %

Wirkungsgrad im Netzparallelbetrieb

Elektrischer Wirkungsgrad

| | | |
|--------------|---|------|
| • 100 % Last | % | 36,1 |
| • 75 % Last | % | 33,5 |
| • 50 % Last | % | 30,8 |

Wärmewirkungsgrad

| | | |
|--------------|---|------|
| • 100 % Last | % | 54,5 |
| • 75 % Last | % | 55,4 |
| • 50 % Last | % | 57,3 |

Gesamtwirkungsgrad

| | | |
|--------------|---|------|
| • 100 % Last | % | 90,6 |
| • 75 % Last | % | 88,9 |
| • 50 % Last | % | 88,1 |

Betriebsparameter Energie

Wärmeerzeugung (Heizung)

Rücklauftemperatur vor dem Blockheizkraftwerk

| | | |
|--------|----|----|
| • Min. | °C | 60 |
| • Max. | °C | 75 |

Standard-Temperaturdifferenz Rücklauf/Vorlauf

20 K

Vorlauftemperatur max.

93 °C

Heizwasser-Volumenstrom bei Standard-Temperaturdifferenz

8,9 m³/h

Höchstzulässiger Betriebsdruck

16 bar

Druckverlust bei Standarddurchfluss und Standard-Temperaturdifferenz im Modul (ohne Anschlussverbinder, ohne Ventile)

150 mbar

Elektroenergie (Erzeugungseinheit)

Bemessungsspannung V 400

Nennstrom I_n bei $\cos \varphi = 1$ A 193

Frequenz Hz 50

Elektrische Leistung bei

| | | |
|---|----|-----|
| • $\cos \varphi = 1$ und U_n | kW | 134 |
| • $\cos \varphi = 0,95$ und U_n | kW | 134 |
| • $\cos \varphi = 1$ und $U_n - 10 \%$ | kW | 134 |
| • $\cos \varphi = 0,95$ und $U_n - 10 \%$ | kW | 134 |

*² Daten für andere Aufstellbedingungen auf Anfrage

*³ Die Leistungsanzeige im Display orientiert sich am Erzeugerzählpeilsystem, nicht am Verbraucherzählpeilsystem, d. h. bei Leistungsabgabe (Einspeisung) wird die Leistung im Display mit positivem Vorzeichen angezeigt!

*⁴ Berechnung gemäß DIN V 18599-9 mit Primärenergiefaktor Erdgas/Flüssiggas 1,1 und Strom 2,8 (EnEV 2014); der KWK-Deckungsanteil ist mit 1,0 angenommen.

*⁵ Der Nutzungsgrad nach EnergieStV ist definiert als Quotient aus Summe erzeugter thermischer und mechanischer Leistung zur Summe der eingesetzten Energien und der eingesetzten Hilfsenergien.

Technische Daten (Fortsetzung)

Energiezufuhr (Brennstoff Erdgas)

| | | |
|---------------------------------|------|----|
| Gasanschlussdruck ^{*6} | | |
| • Min. | mbar | 20 |
| • Max. | mbar | 50 |

Betriebsstoffe und Füllmengen

Betriebsstoffe

| | |
|---|--------------------------------|
| Beschaffenheit von Kraftstoff, Schmieröl, Kühlwasser und Heizwasser | Siehe Kapitel „Betriebsstoffe“ |
|---|--------------------------------|

Füllmengen

| | | |
|---------------------|---|----|
| Schmieröl | I | 21 |
| Frischöl-Zusatztank | I | 90 |
| Kühlwasser | I | 85 |
| Heizwasser | I | 10 |

Emissionen

Schadstoff-Emissionen

| bei 100 % Last | | Variante | Variante |
|--|--------------------|----------|----------|
| Emissionswerte nach dem Katalysator, bezogen auf trockenes Abgas und 5 Vol.-% Bezugssauerstoff | | SE | LE |
| NO _x -Gehalt (Stickoxide, gemessen als NO ₂) | mg/Nm ³ | < 250 | < 100 |
| CO-Gehalt (Kohlenmonoxid) | mg/Nm ³ | < 250 | < 100 |
| CH ₂ O -Gehalt (Formaldehyd) | mg/Nm ³ | < 5 | < 5 |
| NH ₃ -Gehalt (Ammoniak) | mg/Nm ³ | < 30 | < 30 |
| HC-Gehalt (Kohlenwasserstoffe, gemessen als Gesamt-C) | mg/Nm ³ | < 300 | < 300 |

Schallemissionen

| | | |
|--|-------|----|
| Schalldruckpegel in 1 m Entfernung Freifeld nach DIN 45635 (Toleranz auf genannte Werte 3 dB(A)) | | |
| Abgas (mit einem optionalen Schalldämpfer ^{*7}) | dB(A) | 55 |
| Blockheizkraftwerk | dB(A) | 71 |

Belüftung und Abgas

Belüftung

| | | |
|---|-------------------|-------------------|
| Abstrahlwärme des Blockheizkraftwerks^{*8} (ohne Anschlussleitung) | kW | 24 |
| Aufstellraumbelüftung | | |
| • Nenn-Zuluftvolumenstrom ^{*9} | m ³ /h | 5968 |
| • Verbrennungsluft-Volumenstrom ^{*9} | m ³ /h | 408 |
| • Nenn-Abluftvolumenstrom ^{*9} | m ³ /h | 5560 |
| • Abluftvolumenstrom bei $\Delta T = 25 \text{ K}$ ($T_{\text{Zuluft}} = 25 \text{ °C}$, $T_{\text{Abluft max.}} = 50 \text{ °C}$) | m ³ /h | 3300 |
| Rest-Pressung des Abluftventilators bei Nenn-Abluftvolumenstrom | Pa | 250 |
| Zulufttemperatur | | |
| • Min. | °C | 10 |
| • Max. | °C | 35 ^{*10} |

Abgas

| | | |
|--|--------------------|-----|
| Abgasvolumenstrom, feucht bei 120 °C | m ³ /h | 608 |
| Abgasmassenstrom, feucht | kg/h | 520 |
| Abgasvolumenstrom, trocken, 0 % O ₂ (0 °C, 1012 mbar) | Nm ³ /h | 336 |
| Max. zulässiger Gegendruck (am Abgasanschluss des Blockheizkraftwerks) | mbar | 15 |
| Max. Abgastemperatur | °C | 120 |

^{*6} Gasanschlussdruck ist entsprechend DVGW-TRGI 1986/96 der Gasfließdruck am Beginn der Gasregelstrecke.

^{*7} Um den Anforderungen besonders schutzbedürftiger Räume (nachts 25 dB(A)) nachzukommen, im Wohnbereich 2 aufeinanderfolgende Schalldämpfer vorsehen.

^{*8} Wärmeverlust durch Abgas, Abluftstrom und Maschinenoberfläche

^{*9} Bei 30 °C Zulufttemperatur und 45 °C Ablufttemperatur

^{*10} Umgebungstemperatur nicht höher als 35 °C und der Mittelwert über eine Dauer von 24 Stunden nicht höher als 30 °C

Technische Daten Blockheizkraftwerk/Erzeugungseinheit

Technische Daten Blockheizkraftwerk/Erzeugungseinheit

Motor

| | | |
|---|-----|---------------|
| Art | | Gas-Ottomotor |
| Hersteller | | MAN |
| Motortyp | | E 2876 E |
| Standardleistung ^{*11} (nicht überlastbar) | kW | 150 |
| Schmierölverbrauch (Mittelwert) | g/h | 50 |

Generator

| | | |
|---|-------------------|--------------------|
| Art | | Synchron-Generator |
| Generator-Typ | | LSA 44.3 VL14 |
| Nenn-Scheinleistung S_n bei $\cos \varphi = 0,8$ | kVA | 168 |
| Nennstrom I_n | A | 242 |
| Dauerkurzschlussstrom ($3 \times I_n / 10$ sek.) | A | 726 |
| Subtransienter Kurzschlussstrom I''_k (Anfangs-Kurzschlusswechselstrom gemäß DIN EN 60909-0 (VDE 0102)) | A | 2554 |
| max. zulässige Lastzuschaltung | A | 61 |
| Wirkungsgrad bei Nennleistung des Blockheizkraftwerks und $\cos \varphi = 1$ ^{*12} | % | 95,7 |
| Drehzahl | min ⁻¹ | 1500 |
| Ständerschaltung | | Stern |
| Schutzart | | IP 23 |

Technische Daten der Erzeugungseinheit

| | | |
|---|-----|--------|
| Bemessungswirkleistung $P_{e,max}$ | kW | 134 |
| Bemessungsscheinleistung $S_{e,max}$ (bei $\cos \varphi = 0,9$) | kVA | 148,89 |
| Bemessungsspannung U_r | V | 400 |
| Bemessungsstrom (AC) I_r | A | 215,15 |
| Elektrischer Eigenbedarf (Kühlwasserpumpe, Ventilator, Batterieladegerät, Steuertrafo) | | |
| • Nenn | kW | 1,9 |
| • Max. | kW | 3,75 |

Elektrische Anbindung

| | | |
|--|---|-----|
| Absicherung NSHV (Empfehlung) ^{*13} | A | 300 |
|--|---|-----|

Start-Stopp-Verhältnis

Start-Stopp-Verhältnis

| | | |
|--|------------|---------------------------|
| | | gültig für alle Varianten |
| Mindestlaufzeit pro Start | Minuten | 180 |
| Verhältnis Betriebsstunden zu Anzahl der Starts (Start-Stopp-Verhältnis) pro Tag | mindestens | 3:1 |

Hinweis

Vorzeitiger Verschleiß von Komponenten (Motorbauteile, Starter, Pumpen, Batterien, Lambdasonden u.ä.) durch kürzere Betriebsintervalle sind betriebsbedingt und stellen kein Mangel dar.

^{*11} Leistungsangaben entsprechend ISO 3046 Teil 1, (bei Luftdruck 1000 mbar, Lufttemperatur 25 °C, relativer Luftfeuchtigkeit 30 % und $\cos \varphi = 1$)

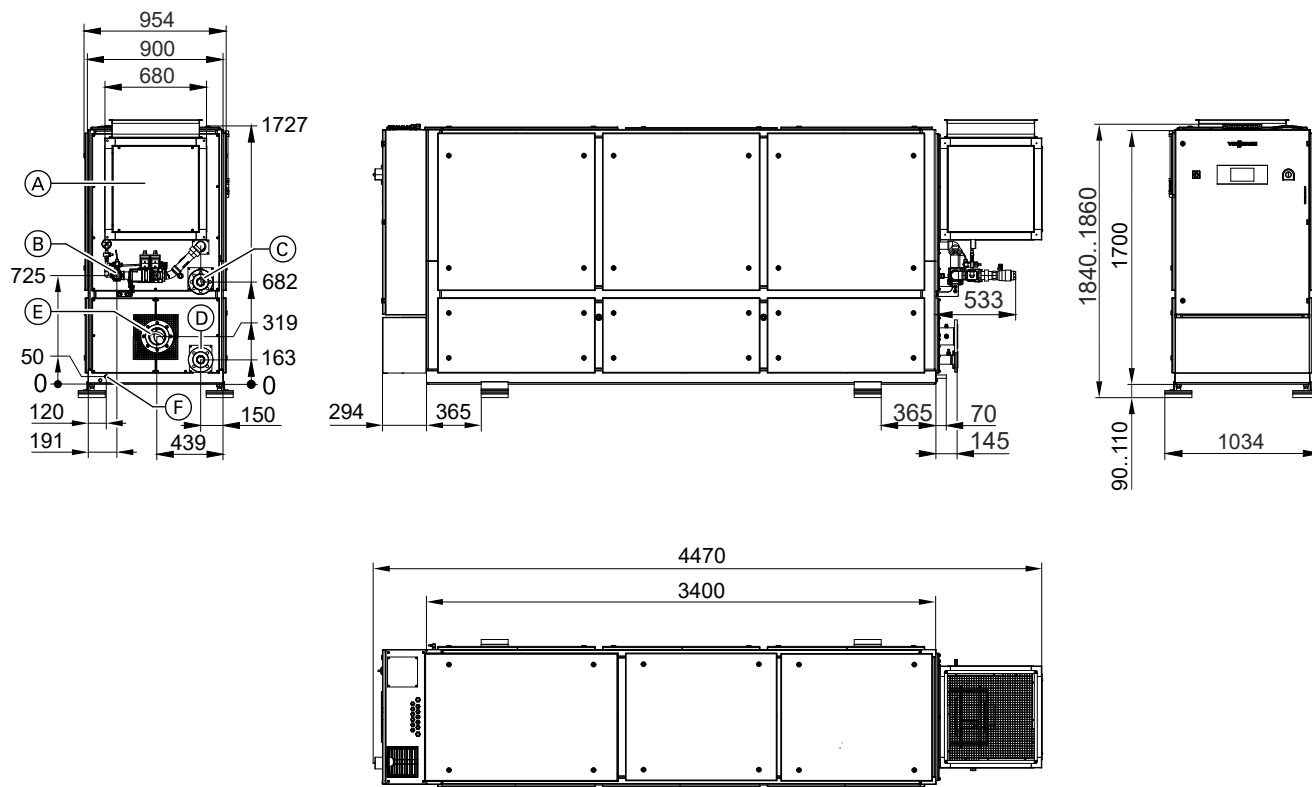
Alle weiteren Daten gelten für den Netzparallelbetrieb; Daten für andere Aufstellbedingungen auf Anfrage

^{*12} Anzeigewert im Erzeugerzählpeilsystem

^{*13} Die Einhaltung der Selektivität und höhere Ströme bei Inselbetrieb müssen unbedingt anlagenspezifisch beachtet werden.

Weitere technische Angaben

Maße, Gewichte und Anschlüsse



Abmessungen (Maße in mm)

- | | |
|---------------------------------|--------------------------------------|
| Ⓐ Abluftaustritt AL | Ⓓ Anschluss Heizkreisrücklauf HR |
| Ⓑ Gasanschluss GAS | Ⓔ Abgasaustritt AGA mit Mess-Stutzen |
| Ⓒ Anschluss Heizkreisvorlauf HV | Ⓕ Kondenswasserablauf KO |

Maße

Gesamtmaße (mit Schalldämmhaube, Lüfterbox und Schaltschrank)

| | | |
|--------------------|----|------|
| • Länge | mm | 4470 |
| • Breite | mm | 954 |
| • Höhe (ohne Füße) | mm | 1727 |

Rahmenmaß (ohne Schalldämmhaube, Lüfterbox und Schaltschrank)

| | | |
|--------------------|----|------|
| • Länge | mm | 3400 |
| • Breite | mm | 900 |
| • Höhe (ohne Füße) | mm | 1700 |

Gewicht

| | | |
|----------------------------|----|------|
| Leergewicht (gerundet) | kg | 3420 |
| Betriebsgewicht (gerundet) | kg | 3620 |

Weitere technische Angaben (Fortsetzung)

Anschlüsse

| | | |
|--|----|---|
| Abgasanschluss (AGA), Flansch, nach EN 1092-1 | | DN 100 PN 10 |
| Kondenswasserablauf (KO), Rohr, nach DIN EN 10220 | | |
| • Durchmesser außen | mm | 22 |
| • Wandstärke | mm | 1,2 |
| Gasanschluss (GAS), Gaskugelhahn, nach EN 10226 | | Rp 1 Innengewinde |
| Heizwasservorlauf (HV) und Heizwasserrücklauf (HR), Flansch, nach EN 1092-1 | | DN 50 PN 16 |
| Abluft (AL), Flansch | | |
| • Breite x Höhe | mm | 580 x 580 |
| • Flansch | | P 20 |
| Erdungsanschluss | | |
| • Sechskantschraube und Kabelschuh | | M 10 |
| Elektroanschluss | | |
| • Dimensionierung entsprechend den örtlichen Gegebenheiten und einschlägigen VDE- und EVU-Vorschriften | | Dimensionierungsempfehlungen siehe Montageanleitung, Kapitel „Elektrische Anbindung - Leitungsliste (Empfehlung)“ |

Farben

| Komponente | Farbe |
|--------------------------------|------------------------|
| Motor, Generator | Lichtgrau (RAL 7035) |
| Rahmen | Tiefschwarz (RAL 9005) |
| Schaltschrank, Schalldämmhaube | Vitographite |

Hydraulische Einbindung

Siehe Montageanleitung und Schemenbrowser auf www.viessmann-schemes.com

Elektrische Einbindung

Siehe Montageanleitung und Schemenbrowser auf www.viessmann-schemes.com

Betriebsstoffe

Erdgas

Einzuhaltende Brennstoffwerte

| Merkmal | Wert |
|--|---|
| Heizwert $H_{i,N}$ | 2. Gasfamilie nach DVGW G 260 |
| Methanzahl* ¹⁴ MZ | > 80 |
| Mindestfließdruck (Überdruck) an der Gasregelstrecke anliegend | 20 mbar |
| Maximalfließdruck (Überdruck) an der Gasregelstrecke anliegend | 50 mbar |
| Max. Gasdruckschwankungen (Regelschwankungen kurzzeitig) | ±3 mbar |
| Max. Änderungsgeschwindigkeit des Gasdruckes (Fließdruck an der Gasregelstrecke am Blockheizkraftwerk anliegend) | 3 mbar/min |
| Relative Feuchte φ | < 60 % |
| Temperatur des Gasgemisches nach Gas/Luftmischer T_G | $10 < T_G < 30 \text{ °C}$ |
| Chlorgehalt Cl | < 80 mg/Nm ³ _{CH4} |
| Fluorgehalt F | < 40 mg/Nm ³ _{CH4} |
| Gesamt - Chlor – Fluor $\Sigma(\text{Cl}, \text{F})$ | < 100 mg/Nm ³ _{CH4} |
| Staubgehalt < 5 μm | < 10 mg/Nm ³ _{CH4} |
| Öldampf | < 400 mg/Nm ³ _{CH4} |
| Siliziumgehalt Si | < 2 mg/Nm ³ _{CH4} |
| Schwefelgehalt S | < 200 mg/Nm ³ |
| Schwefelwasserstoff H ₂ S | < 150 ppm < 228 mg/Nm ³ |
| Ammoniakgehalt NH ₃ | < 40 ppm < 30 mg/Nm ³ |

Erdgas und Verbrennungsluft dürfen kein Phosphor, kein Arsen und keine Schwermetalle enthalten. Staub und Halogene dürfen nur bis zu den angegebenen Grenzwerten enthalten sein.

Das Erdgas muss technisch frei von Nebel, Staub und Flüssigkeit sein und darf keine nennenswerten korrosiven Bestandteile enthalten.

Wasserstoffbeimischung bis 5 % ist mit zusätzlicher Prüfung möglich.

Die Methanzahl und der Heizwert des Erdgases müssen konstant sein. Die Methanzahl (nicht verwechseln mit dem Methangehalt!) ist ein Maß für die Klopfneigung der jeweiligen Gasart.

Hinweis

Eine zu niedrige Methanzahl führt zu klopfender Verbrennung und somit zu Motorschäden.

Bei Flüssiggaszumischung (Propan/Luft und Butan/Luft) tritt ein deutlicher Abfall der Methanzahl auf.

Auskunft zu Zusammensetzung und Methanzahl des Erdgases gibt der Gasversorger.

Heizwasser

Qualitätsvorschriften für Heizwasser nach VDI-Richtlinie 2035

Maßgebend für die Qualität des Heizwassers sind die Herstellerangaben sowie die VDI-Richtlinie 2035 „Richtlinien zur Vermeidung von Schäden durch Korrosion und Steinbildung in Warmwasser-Heizungsanlagen“ in der jeweils aktuell gültigen Fassung.

Der Chlorid-Gehalt darf 30 mg/l nicht überschreiten. Neben dieser Anforderung muss die Qualität des Heizwassers den Anforderungen nach VDI 2035 entsprechen.

Die VDI 2035 stellt Anforderungen an die Qualität des Heizwassers in Abhängigkeit der Gesamtheizleistung und des spezifischen Anlageninhalts.

Hinweise

■ Bei mehreren Wärmeerzeugern wird das spezifische Anlagenvolumen mit der kleinsten Einzelheizleistung ermittelt. Näheres dazu siehe VDI 2035.

■ Blockheizkraftwerke werden typischerweise in Kombination mit einem Wasserspeicher eingebaut. Daraus ergibt sich für die Mehrzahl der Anlagen ein spezifisches Anlagenvolumen von > 40 l/kW.

*¹⁴ Der Betrieb mit niedrigerer Methanzahl ist gegebenenfalls nach Prüfung durch Viessmann möglich.

Betriebsstoffe (Fortsetzung)

| Gesamtheizleistung in kW | Summe Erdalkalien in mol/m ³ (Gesamthärte in °dH) | | |
|--|---|---------------|--------------|
| | Spezifisches Anlagenvolumen in l/kW Heizleistung ^{*15} | | > 40 |
| | ≤ 20 | > 20 bis ≤ 40 | |
| ≤ 50 Spezifischer Wasserinhalt Wärmeerzeuger ≥ 0,3 l/kW ^{*16} | Keine Anforderung | ≤ 3,0 (16,8) | < 0,05 (0,3) |
| ≤ 50 Spezifischer Wasserinhalt Wärmeerzeuger < 0,3 l/kW ^{*16} (z. B. Gas-Umlaufwasserheizer) und Anlagen mit elektrischen Heizelementen | ≤ 3,0 (16,8) | ≤ 1,5 (8,4) | |
| > 50 bis ≤ 200 | ≤ 2,0 (11,2) | ≤ 1,0 (5,6) | |
| > 200 bis ≤ 600 | ≤ 1,5 (8,4) | < 0,05 (0,3) | |
| > 600 | < 0,05 (0,3) | | |

Heizwasser, heizleistungsunabhängig

| Betriebsweise | Elektrische Leitfähigkeit in µS/cm |
|-----------------------------|------------------------------------|
| • Salzwasser ^{*17} | > 10 bis ≤ 100 |
| • Salzhaltig | > 100 bis ≤ 1500 |

| Aussehen | Klar, frei von sedimentierenden Stoffen |
|----------|---|
|----------|---|

| Werkstoffe in der Anlage | pH-Wert |
|-----------------------------|--------------|
| • Ohne Aluminiumlegierungen | 8,2 bis 10,0 |
| • Mit Aluminiumlegierungen | 8,2 bis 9,0 |

Hinweise

- Der bauseitige Schlammabscheider muss regelmäßig gereinigt werden. Die Reinigungsintervalle sind dem Verschmutzungsgrad anzupassen.
- Bei Bestandsanlagen wird zum Schutz vor Verschmutzung eine Systemtrennung empfohlen.

- Sauerstoffeintrag über den direkten Kontakt des Heizwassers mit Luft (offenes System)
- Sauerstoffdiffusion über durchlässige Bauteile wie Dichtungen, Kunststoffrohre, Membranen und Schläuche
- Sauerstoffgehalt des Füll- und Ergänzungswassers
- Zu klein dimensioniertes Ausdehnungsgefäß

Verhinderung von Korrosion

Korrosion in Heizungsanlagen ist im Wesentlichen auf die Anwesenheit von Sauerstoff im Heizwasser zurückzuführen. In sauerstoffarmem Heizwasser ist daher die Wahrscheinlichkeit für Korrosionsschäden an metallischen Werkstoffen gering.

Chemische Zusätze zum Heizwasser

In der Regel treten in ordnungsgemäß ausgelegten, installierten und betriebenen geschlossenen Warmwasserheizungen keine Korrosionen auf. Daher kann auf chemische Zusatzmittel verzichtet werden.

Mögliche Quellen für Sauerstoffeintrag sind:

- Unterdruckbildung im Heizsystem
- Lufteinschlüsse bei Füll- und Ergänzungswasser

Hinweis

Chemische Zusätze zum Heizwasser nur mit Unbedenklichkeitsbestätigung des Herstellers in Bezug auf die Ausführung der Heizungsanlage und die eingesetzten Materialien verwenden.

Motoröl

Zugelassenes Gasmotorenöl im Erdgasbetrieb für Blockheizkraftwerke mit MAN-Motor

| Hersteller | Produktbezeichnung | Viskositätsklasse |
|--------------|--------------------|-------------------|
| Petro-Canada | Sentron LD 8000 | SAE-40 |

Dieses Motoröl muss für alle MAN-Motoren im Erdgasbetrieb (Lambda = 1 und Turbo) angewendet werden. Hierbei gelten die Ölwechselintervalle von Viessmann Kraft-Wärme-Kopplung GmbH. Für jegliche Gewährleistungsansprüche müssen die spezifischen Wartungsintervalle eingehalten werden. Sie sind anhand von Ölanalysen in Eigenverantwortung nachzuweisen.

Weitere Motoröle können in Eigenverantwortung verwendet werden gemäß der freigegebenen Liste der MAN Truck & Bus AG (Dokument: MAN-Werksnorm M3271-2 für Erdgas). Der Ölwechsel unterliegt den dort angegebenen Wartungsintervallen. Er muss in Eigenverantwortung nach den Vorgaben/Bedingungen durchgeführt und nachgewiesen werden.

Kühlmittel

Vorgeschriebene Bestandteile

Das Kühlsystem muss mit einer Mischung aus trinkbarem Leitungswasser und Korrosionsfrostschutzmittel für Motorkühlsysteme befüllt sein.

| | |
|------------------------------------|----------------------|
| Bestandteile: | Mischungsverhältnis: |
| Korrosionsfrostschutzmittel | 38 % |
| Wasser | 62 % |

^{*15} Zur Berechnung des spezifischen Anlagenvolumens ist bei Anlagen mit mehreren Wärmeerzeugern die kleinste Einzelheizleistung einzusetzen.

^{*16} Bei Anlagen mit mehreren Wärmeerzeugern mit unterschiedlichen spezifischen Wasserinhalten ist der jeweils kleinste spezifische Wasserinhalt maßgebend.

^{*17} Für Anlagen mit Aluminiumlegierungen wird Vollenthärtung nicht empfohlen.

Betriebsstoffe (Fortsetzung)

Korrosionsfrostschutzmittel

Hinweis

Korrosionsfrostschutzmittel verschiedener Hersteller und Typen dürfen nicht gemischt werden!

Zugelassene Korrosionsfrostschutzmittel für Blockheizkraftwerke mit MAN-Motor

| Hersteller | Produktbezeichnung |
|-------------|----------------------|
| BASF AG | Glystantin-G48 Plus |
| CLASSIC OIL | Classic KOLDA UE G48 |

Wasser

Geeignet ist trinkbares Leitungswasser mit folgenden eingeschränkten Analysewerten:

| | |
|--------------------|--|
| Aussehen: | Farblos, klar und frei von mechanischen Verunreinigungen |
| Härte: | Max. 20° dH |
| Chloride: | Max. 100 ppm |
| Sulfate: | Max. 150 ppm |
| pH-Wert bei 20 °C: | 6,5 bis 8,5 |

Technische Änderungen vorbehalten!

Viessmann Ges.m.b.H.
A-4641 Steinhaus bei Wels
Telefon: 07242 62381-110
Telefax: 07242 62381-440
www.viessmann.at

Viessmann Climate Solutions SE
35108 Allendorf
Telefon: 06452 70-0
Telefax: 06452 70-2780
www.viessmann.de