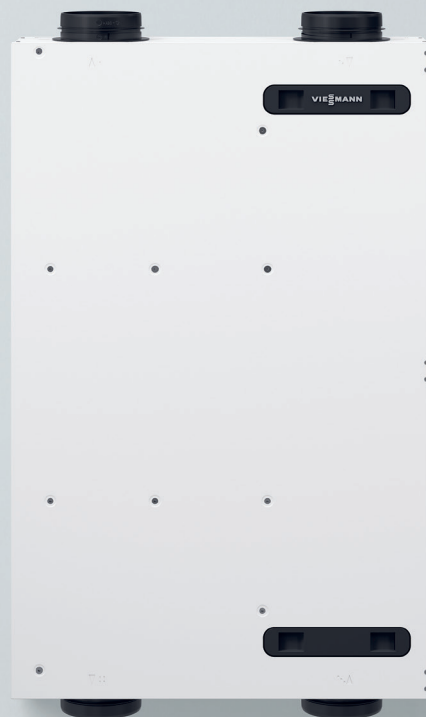




Zentrale Wohnungslüftung

## Wohnungslüftungsgerät mit Wärmerückgewinnung: **VITOAIR FS**



**Vitoair FS schafft frische  
Luft in jedem Raum**

Die komplette Lösung  
für eine zuverlässige  
Wohnungslüftung.

Das zentrale Wohnungslüftungs-System Vitoair FS sorgt überall im Haus für ein gesundes Raumklima und angenehme Temperaturen.



Wohnungslüftungs-System Vitoair FS mit Luft/Wasser-Wärmepumpe Vitocal 252-A und Stromspeicher-System Vitocharge VX3

Die zunehmenden Klimaschwankungen unserer Zeit bringen vielfach auch eine gesundheitliche Belastung mit sich. Umso wichtiger wird eine zuverlässige Lüftung der eigenen vier Wände. Hier ist das neue Vitoair FS Wohnungslüftungs-System von Viessmann die ideale Lösung.

#### **Systemintegration mit Viessmann One Base**

Vitoair FS ist kompatibel mit Viessmann One Base und lässt sich nahtlos mit Viessmann Gas-Brennwertgeräten Vitodens oder Wärmepumpen Vitocal kombinieren. Auch die Ergänzung um eine Photovoltaik-Anlage Vitovolt und einen Stromspeicher Vitocharge VX3 für selbst erzeugten Strom ist jederzeit möglich. Dann können Vitoair FS und Vitocal nahezu autark vom öffentlichen Netz betrieben werden.

Mit der ViCare App kann der Anwender sein komplettes Energiesystem jederzeit komfortabel regeln.

#### **Kompakt, leise und leistungsstark**

Mit seiner geringen Bauhöhe von 245 Millimetern und einem maximalen Luftvolumenstrom von 300 m<sup>3</sup>/h ist Vitoair FS nicht nur ein besonders flaches, sondern auch kompaktes Gerät. Hinzu kommt der besonders leise Betrieb bei hoher Leistung.

#### **Optimale Raumluftqualität durch Wärmetauscher**

Durch die spezielle Polymer-Membrane des rekuperativen Enthalpie-Wärmetauschers im Vitoair FS wird nicht nur Wärme, sondern auch Feuchtigkeit zurückgewonnen. Dies sorgt für eine angenehme Raumluft und trägt zum Wohlbefinden bei.

Die in der Abluft enthaltenen Wasserdampfmoleküle diffundieren durch die Membran und werden auf der Zuluftseite von der Außenluft aufgenommen. Somit kann zu trockene oder auch zu feuchte Raumluft reduziert werden. Da die Polymer-Membran die Übertragung von Viren, Schimmel und Bakterien verhindert, ist Vitoair FS eine hygienisch einwandfreie Lösung.

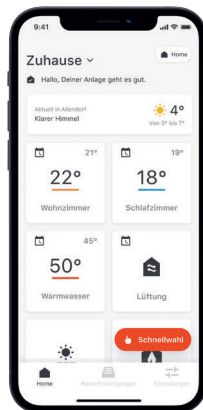
## VITOAIR FS

Luftvolumenstrom: max. 300 m<sup>3</sup>/h

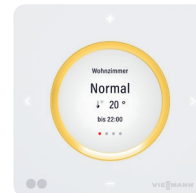
### Einfache Installation und Inbetriebnahme

Das Gerät kann flexibel installiert werden: unter der Decke, an der Wand oder liegend auf dem Spitzboden. Die Stutzenbelegung lässt sich an die jeweiligen Bedingungen anpassen. Ein Kondensatablauf wird nicht benötigt.

Optional kann dem Fachpartner das Monitoring aus der Ferne erlaubt werden, um eine Störung entweder sofort online oder durch einen schnellen Wartungseinsatz beheben zu können.



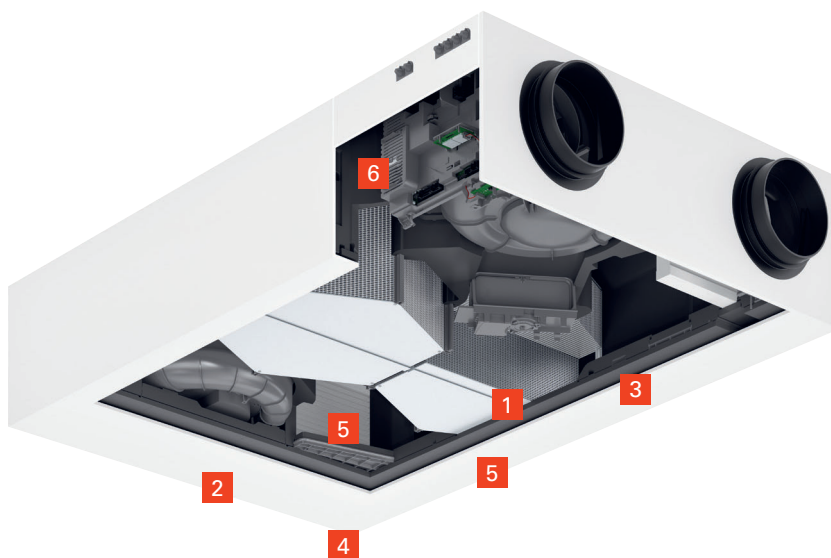
**ViCare App**  
Regelung des kompletten Energiesystems



**Vitolrol 300-E**  
Komfortable Funk-Fernbedienung als Zubehör



**4-Stufen-Taster**  
mit Filterwechselanzeige



## VITOAIR FS

- 1 Bypassklappe
- 2 EC-Konstantvolumenventilator mit Volumenstrommessung
- 3 Filter
- 4 Vorheizregister (optional)
- 5 Enthalpie-Wärmetauscher
- 6 Steuerplatine

### Die Vorteile auf einen Blick

- + Geringe Energiekosten durch hohe Wärmerückgewinnung
- + Geringe Stromkosten durch niedrige Leistungsaufnahme
- + Geringer Platzbedarf, z. B. in einer abgehängten Decke
- + Thermische Behaglichkeit und gesundes Raumklima
- + Ausgeglichener Feuchtehaushalt verhindert Schimmelbefall und Bauschäden
- + Mehr Sicherheit gegen Einbruch und Schutz vor Lärm durch geschlossene Fenster
- + Filterung der Außenluft – wichtig für Allergiker
- + Systemregelung per ViCare App (Fernbedienung optional)
- + Kompatibel mit Viessmann One Base
- + Stutzenbelegung für das Luftverteilsystem als rechte oder linke Variante wählbar
- + Kein Kondensatablauf notwendig
- + Einfache Inbetriebnahme und Online-Monitoring durch den Fachpartner



Vitoair FS Produkt-Animation –  
das kompakteste Lüftungsgerät  
seiner Klasse

## Wohnungslüftungs-System **VITOAIR FS**

<b>Vitoair FS</b>	Typ	300-E
<b>Max. Luftvolumenstrom</b>	m <sup>3</sup> /h	300
<b>Max. externer Druckverlust</b>	Pa	215
<b>Wohnfläche bis ca.</b>	m <sup>2</sup>	280
<b>Abmessungen</b> (ohne Anschluss-Stützen) Länge (Tiefe) x Breite x Höhe (mit Montageschiene)	mm	1254 x 808 x 248
<b>Gewicht</b>	kg	39
<b>Energieeffizienzklasse</b> nach EU-Verordnung Nr. 1254/2014		
– Handsteuerung		A
– Zeitsteuerung		A
– Zentrale Bedarfssteuerung		A
– Steuerung nach örtlichem Bedarf		–
<b>Filterklasse</b> gemäß ISO 16890		
Außenluftfilter (Auslieferungszustand/Zubehör)	%	ISO Coarse 60/ISO ePM1 50
Abluftfilter (Auslieferungszustand)	%	ISO Coarse 60
<b>Wärmerückgewinnung</b>		
Temperaturänderungsgrad nach ErP	%	80
Wärmebereitstellungsgrad nach DIBt	%	80
Wärmebereitstellungsgrad nach PHI	%	80
Werkstoff Gegenstrom-/Enthalpiewärmetauscher		PETG
<b>Feuchteänderungsgrad</b> nach DIBt	%	bis zu 74
<b>Einsatzgebiete</b>		
– Neubau		■
– Einfamilienhaus		■
<b>Filtertypen gemäß ISO 16890 – EN779</b>		
G4 = ISO Coarse 60 %		
F7 = ISO ePM1 50 %		



### Produktmerkmale

- Maximaler Luftvolumenstrom: 300 m<sup>3</sup>/h
- Wärmerückgewinnung: 80 %
- Feuchterückgewinnung: 74 %
- Stromaufnahme: 0,19 W/(m<sup>3</sup>/h)
- Betriebsgeräusch: 39 dB(A)
- Abmessungen (Länge x Breite x Höhe): 1254 x 800 x 245 mm
- Energieeffizienzklasse: A



Ihr Fachpartner

9446 445 - 1 DE 06/2023

Inhalt urheberrechtlich geschützt.  
 Kopien und anderweitige Nutzung  
 nur mit vorheriger Zustimmung.  
 Änderungen vorbehalten.